

## Leitungsaufroller für die Signalübertragung Zwijarka kablowa do transmisji sygnałów

### Geeignet für:

- Profibus, Interbus, CAN-BUS/Fieldbus, Devicenet, CC-Link, Ethernet



### 11647 / 114708/CAT5

Gehäuse aus schlagfestem Kunststoff, Schutzart IP 42

Obudowa z tworzywa sztucznego odpornego na uderzenia, klasa ochrony IP 42

### Technische Eigenschaften:

- Kabelführungsöffnung mit Rollen
- Kabelrücklaufsperre mit Zahnarretierung, alle 50 cm, leicht ausschaltbar falls das Kabel kontinuierlich einer Zugkraft unterliegen soll
- Umgebungstemperatur: -5°C bis +40°C
- Wand- und Deckenbefestigung, schwenkbar

### Eigenschaften des Schleifringkörpers:

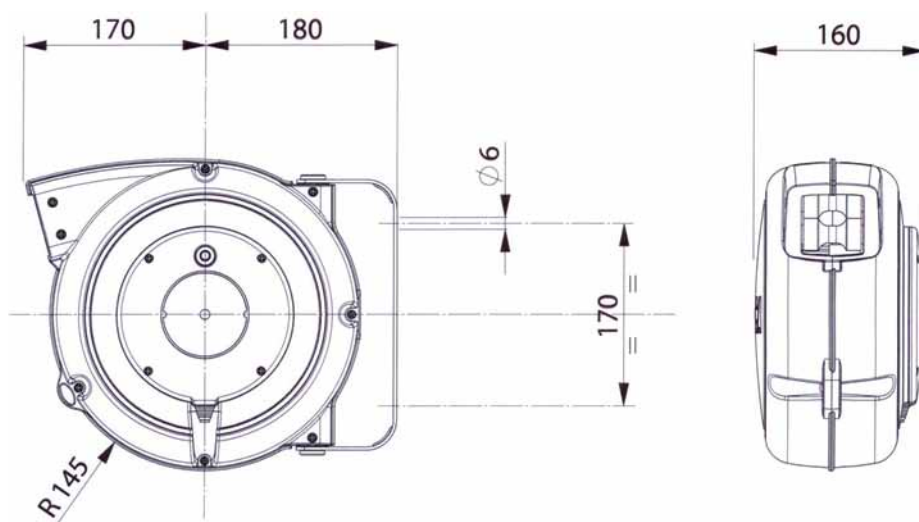
- 12 Kontakte, maximale Leistung 2 A, max. 48 V
- Schleifringkörperringe und Stromabnehmerbürsten in Goldlegierung
- Dielektrische Rigidität 500 Vac à 60 Hz
- Isolationswiderstand >1000 MO / 500 VDC
- Lärm < 100 m bei 6 VDC und 50 mA (à 5g/min)

### Eigenschaften der 12-poligen Signalleitung:

- Mantel: TPE-Mischung, besonders flexibel, resistent gegen Flammen, Abrieb, Öl, Kühlmittel
- Konform mit 2006/95/EG
- Konform mit EU-Richtlinien RoHS 2002/95/EC

### Eigenschaften der CAT5-Leitung:

- Mantel: TPE-Mischung, besonders flexibel, resistent gegen Flammen, Abrieb, Öl, Kühlmittel
- Konform mit 2006/95/EG
- Konform mit EU-Richtlinien RoHS 2002/95/EC
- Ethernet Leitung CAT5



Artikel - Nr.	Aderzahl / Querschnitt (mm <sup>2</sup> )	Aufgerollte Kabellänge (m)	V max	A max	Leitungsdurchmesser (mm)
Nr art.	Liczba biegunów Przekrój (mm <sup>2</sup> )	Nawinięta długość kabla (m)			Średnica kabla (mm)
11647	12 x 0,50	9 + 1	48	2	9,5
11667/IP 65	12 x 0,50	20 + 2	48	2	9,5
114708/CAT5	4x(2x0,25)	9 + 1	48	2	9,5
116708/CAT5	4x(2x0,25)	20 + 2	48	2	9,5

## Leitungsaufroller für die Signalübertragung Zwijarka kablowa do transmisji sygnałów

### Przystosowana do transmisji:

- Profibus, Interbus, CAN-BUS/Fieldbus, Devicenet, CC-Link, Ethernet

### Dane techniczne:

- Otwór wyprowadzający kabel wyposażony w rolki
- Mechanizm zapadkowy co 50 cm, zapobiegający zwijaniu się kabla, łatwy do zwolnienia, gdy urządzenie musi pracować przy naprężonym kablu
- Praca w temp. otoczenia: od -5°C do + 40°C
- Mocowanie obrotowe górne lub boczne

### Właściwości złącza obrotowego:

- 12 biegunowe, maksymalne natężenie prądu 2A, maksymalne napięcie 48V
- Pierścienie złącza obrotowego jak i szczotki są wykonane ze stopu z domieszką złota
- Wartość dielektryczna 500Vac a 60Hz
- Rezystencja izolacji > 1000MO/500 VDC
- Hałas < 100m przy 6 VDC i 50mA (a5g/min)

### Właściwości 12 biegunowego przewodu sygnałowego:

- Izolacja: mieszanka TPE, bardzo elastyczna, odpor na ogień, obtarcia, olej, chłodziwo
- Zgodne z Normą 2006/95/EG
- Zgodne z wytycznymi UE RoHS 2002/95/EC

### Właściwości przewodu CAT5:

- Izolacja: mieszanka TPE, bardzo elastyczna, odporna na ogień, obtarcia, olej, chłodziwo
- Zgodne z Normą 2006/95/EG
- Zgodne z wytycznymi UE RoHS 2002/95/EC
- Przewód ethernetowy CAT5



### 11667/IP 65 / 116708/CAT5

Gehäuse aus Aluminiumdruckguss,  
Schutzart IP 65

Obudowa z odlewu  
alumiowego, klasa  
ochrony IP 65

