

Leitungsaufroller mit Federantrieb (IP 42) Typ: 11640

Zwijarka kablowa z napędem sprężynowym (IP 42) Typ: 11640



Technische Eigenschaften:

- Stabiles Kunststoffgehäuse: Gelb, Schwarz
- Kabelführungsöffnung mit Rollen
- Kabelrücklaufsperre mit Zahnarretierung, alle 50 cm, leicht ausschaltbar falls das Kabel kontinuierlich einer Zugkraft unterliegen soll
- Doppelerdungskontakte
- Isolierspannung des Schleifringkörpers: 2,5 kV
- Schleifringkörper besteht aus Messingringen und Stromabnehmern
- Schutzart: IP 42
- Umgebungstemperatur: -5°C bis +40°C
- Lieferumfang ohne Anschlussleitung an der Zuführseite
- Leitung: H05 VV-F nach CEI 20-35 Normen, oder Gummischlauchleitung H07 RN-F
- Einpolige Leitungen: Gelb / Grün, H05 V-F

Aufhängung:

- Wand- und Deckenbefestigung, schwenkbar

Dane techniczne:

- Wytrzymała obudowa z tworzywa sztucznego dostępna w kolorach żółtym, czarnym
- Otwór wyprowadzający kabel wyposażony w rolki
- Mechanizm zapadkowy co 50cm, łatwy do zwolnienia, gdy urządzenie musi pracować przy naprężonym kablu
- Podwójne bieguny uziemiające PE
- Napięcie izolowane złącza obrotowego: 2,5kV
- Złącze obrotowe jest zbudowane z pierścieni mosiężnych i szczotkotrzymaczy
- Klasa ochrony IP42

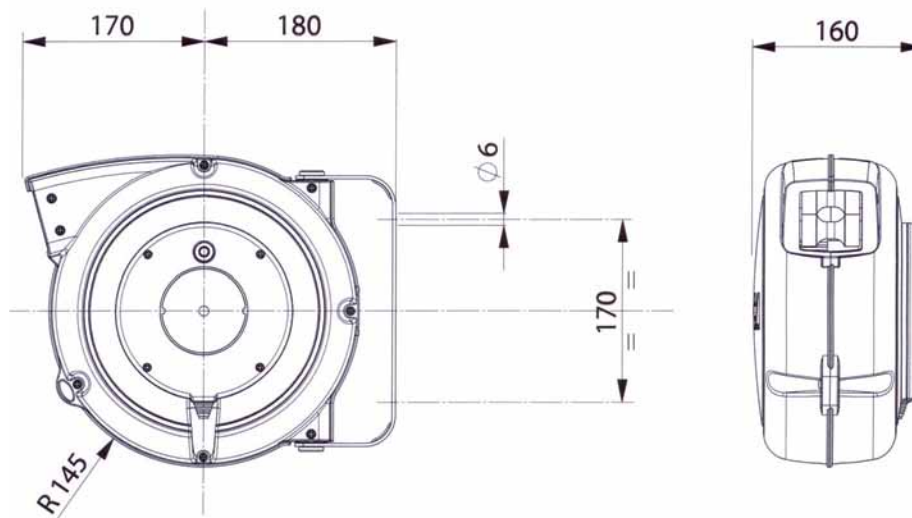
- Praca w temp. otoczenia: od -5°C do + 40°C
- W dostawie nie przewidziano dodatkowego kabla przyłączeniowego od strony doprowadzenia zasilania
- Kabel: H05VV-F, zgodnie z Normami CEI 20-35 lub kabel w izolacji gumowej H07 RN-F
- Przewody jednobiegunowe w kolorach: żółtym i zielonym, H05 V-F

Sposób mocowania:

- Mocowanie obrotowe górne lub boczne

Artikel - Nr.	Wickellänge	Aderzahl/ Querschnitt		Leitung aufgerollt	Leitung abgerollt	Gewicht
Nr art.	Długość robocza (m)	Liczba biegunów / Przekrój (mm ²)		Kabel nawinięty (W)	Kabel rozwinięty (W)	Waga (kg)
11640-01x6,0	15	1x6		/	/	5,0
11640-01x16,0	10	1x16		/	/	5,0
11640-02x1,0	17	2x1	230 V	900	1400	5,0
11640-02x1,0 RNF	12	2x1		900	1400	5,0
11640-02x1,5	15	2x1,5		1100	1600	5,0
11640-03x1,5	14	3x1,5		1200	1800	5,0
11640-03x1,5 RNF	9	3x1,5		1200	1800	5,0
11640-03x2,5	9	3x2,5		1900	2500	5,0
11640-03x2,5 RNF	7	3x2,5		1900	2500	5,0
11640-04x1,5	10	4x1,5		1400	1900	5,0
11640-04x1,5 RNF	8	4x1,5		1400	1900	5,0
11640-04x2,5	8	4x2,5		2000	2700	5,0
11640-04x2,5 RNF	5	4x2,5	2000	2700	5,0	
11640-05x1,0	10,5	5x1,0	400 V	1000	1500	5,0
11640-05x1,5	8	5x1,5		1400	1900	5,0
11640-05x1,5 RNF	7	5x1,5		1400	1900	5,0

Leitungsaufroller mit Federantrieb (IP 42) Typ: 11640 Zwijarka kablowa z napędem sprężynowym (IP 42) Typ: 11640



11640-03x1,5

Mit Schukostecker und Kupplung lieferbar
 Dostępne z wtyczką i gniazdem wtyczkowym



11640-03x1,5 GS



11640-03x1,5 GS 3

Artikel - Nr.	Wickellänge	Aderzahl/ Querschnitt	Stromstärke am Kollektor	Leitung aufgerollt	Leitung abgerollt	Gewicht
Nr art.	Długość robocza	Liczba biegunów / Przekrój	Natężenie prądu przy złączu obrotowym	Kabel nawinięty	Kabel rozwinięty	Waga
	(m)	(mm ² / sqmm)	(A)	(W)	(W)	(kg)
11640-03x1,5 GS 3	15	3x1,5	2x10A+PE	1200	1800	5,0
11640-03x1,5 GS	15	3x1,5	2x10A+PE	1200	1800	5,0