

Leitungsaufroller mit Federantrieb (IP 42/43) Typ: 11658 / 11659

Zwijarka kablowa z napędem sprężynowym IP42/43 Typ: 11658 / 11659



Technische Eigenschaften:

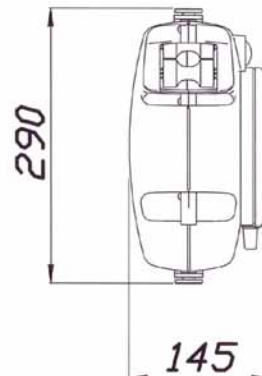
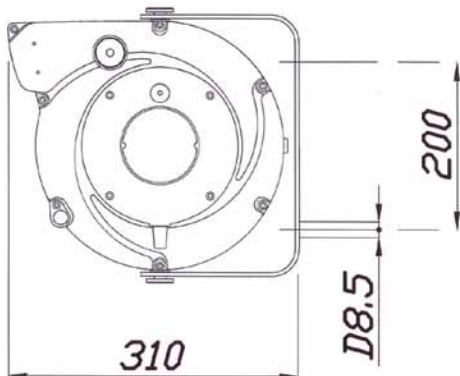
- Stabiles Kunststoffgehäuse: Gelb, Schwarz
- Kabelführungsöffnung mit Rollen
- Kabelrücklaufsperrung mit Zahnarretierung, alle 50 cm, leicht ausschaltbar falls das Kabel kontinuierlich einer Zugkraft unterliegen soll
- Doppelerdungskontakte
- Isolierspannung des Schleifringkörpers: 2,5 kV
- Schleifringkörper besteht aus Messingringen und Stromabnehmern
- Schutzart: IP 42
- Umgebungstemperatur: -5°C bis +40°C
- Lieferumfang ohne Anschlussleitung an der Zuführseite
- Leitung: H05 VV-F nach CEI 20-35 Normen, oder Gummischlauchleitung H07 RN-F
- Einpolige Leitungen: Gelb / Grün, H05 V-F

Aufhängung:

- Wand- und Deckenbefestigung, schwenkbar

Artikel - Nr.	Wickellänge	Aderzahl/ Querschnitt		Leitung aufgerollt	Leitung abgerollt	Gewicht	
Nr art.	Długość robocza (m)	Liczba biegunów / Przekrój (mm ²)		Kabel nawinięty (W)	Kabel rozwinięty (W)	Waga (kg)	
11658(..59)-01x2,5	15,0	1x2,5		/	/	4,0	
11658(..59)-01x6,0	12,5	1x6		/	/	4,0	
11658(..59)-01x16,0	8,5	1x16		/	/	4,0	
11658(..59)-02x1,0	14,0	2x1	230 V	900	1400	4,0	
11658(..59)-02x1,0RNF	10,0	2x1		900	1400	4,0	
11658(..59)-02x1,5	11,0	2x1,5		1100	1600	4,0	
11658(..59)-02x2,5	8,5	2x2,5		1750	2300	4,0	
11658(..59)-03x1,0	12,5	3x1		900	1400	4,0	
11658(..59)-03x1,0RNF	8,0	3x1		900	1400	4,0	
11658(..59)-03x1,5	10,0	3x1,5		1200	1800	4,0	
11658(..59)-03x1,5RNF	7,0	3x1,5		1200	1800	4,0	
11658(..59)-03x2,5	7,0	3x2,5		1850	2500	4,0	
11658(..59)-04x1,0	10,5	4x1		400 V	1100	1600	4,5
11658(..59)-04x1,5	8,0	4x1,5			1350	1900	4,5
11658(..59)-04x2,5	5,5	4x2,5			2000	2700	4,5
11658(..59)-05x1,0	7,5	5x1			1000	1500	4,5
11658(..59)-05x1,5	5,5	5x1,5	1350		1900	4,5	
11658(..59)-07x1,0	6,0	7x1	3A		5,0		
11658(..59)-07x1,5	5,5	7x1,5	4,5A		5,0		
11658(..59)-08x1,0	5,5	8x1	3A		5,0		
Ausführung in IP 65, ohne Überhitzungsschutz / Wykonanie w klasie ochrony IP 65 nie posiada czujnika przegrzewania:							
11658(..59)-02x1,0/IP 65	14,0	2x1		900	1400	4,0	
11658(..59)-03x1,5/IP 65	10,0	3x1,5		1200	1800	4,0	

Leitungsaufroller mit Federantrieb (IP 42/43) Typ: 11658 / 11659 Zwijarka kablowa z napędem sprężynowym IP42/43 Typ: 11658 / 11659



Dane techniczne:

- Wytrzymała obudowa z tworzywa sztucznego dostępna w kolorach żółtym, czarnym
- Otwór wyprowadzający kabel wyposażony w rolki
- Mechanizm zapadkowy co 50 cm, łatwy do zwolnienia, gdy urządzenie musi pracować przy naprężonym kablu
- Podwójne bieguny uziemiające PE
- Napięcie izolowane złącza obrotowego: 2,5kV
- Złącze obrotowe jest zbudowane z pierścieni mosiężnych i szczotkotrzymaczy
- Klasa ochrony IP42
- Praca w temp. otoczenia: od -5°C do + 40°C

- W dostawie nie przewidziano dodatkowego kabla przyłączeniowego od strony doprowadzenia zasilania
- Kabel: H05VV-F, zgodnie z Normami CEI 20-35
- Przewody jednobiegunowe w kolorach: żółtym i zielonym, H05 V-F

Sposób mocowania:

- Mocowanie obrotowe górne lub boczne

11659

Schutzart IP 43, mit zusätzlichem Mundstück für verbesserte Kabelführung und höhere Schutzart

Klasa ochrony IP 43 z dodatkowym układem wyprowadzającym dla lepszego prowadzenia kabla i wyższej klasy ochrony

