

Leitungsaufroller, kleine Abmessungen (IP 42) Typ: 11690 Zwijarka kablowa, małe wymiary (IP 42) Typ: 11690

Technische Eigenschaften:

- Stabiles Kunststoffgehäuse: Gelb, Schwarz
- Spannung: max. 230V
- Kabelrücklaufsperre mit Zahnarretierung, alle 50 cm, leicht ausschaltbar falls das Kabel kontinuierlich einer Zugkraft unterliegen soll
- Doppelerdungskontakt
- Schutzart: IP 42
- Umgebungstemperatur: -5°C bis +40°C
- Leitung: H05VV-F, nach CEI 20-35 Normen, Lieferumfang ohne Anschlussleitung an der Zuführseite
- Einpolige Leitungen: Gelb / Grün, H05 V-F

Aufhängung:

- Wand- und Deckenbefestigung, schwenkbar

Dane techniczne:

- Wytrzymała obudowa z tworzywa sztucznego dostępna w kolorach żółtym, czarnym
- Maksymalne napięcie 230V
- Mechanizm zapadkowy co 50 cm, łatwy do zwolnienia, gdy urządzenie musi pracować przy naprężonym kablu
- Podwójny biegun uziemiający PE
- Klasa ochrony IP42
- Praca w temp. otoczenia: od -5°C do + 40°C
- Kabel: H05VV-F, zgodnie z Normami CEI 20-35
- W dostawie nie przewidziano dodatkowego kabla przyłączeniowego od strony doprowadzenia zasilania
- Przewody jednobiegunowe w kolorach: żółtym i zielonym, H05 V-F

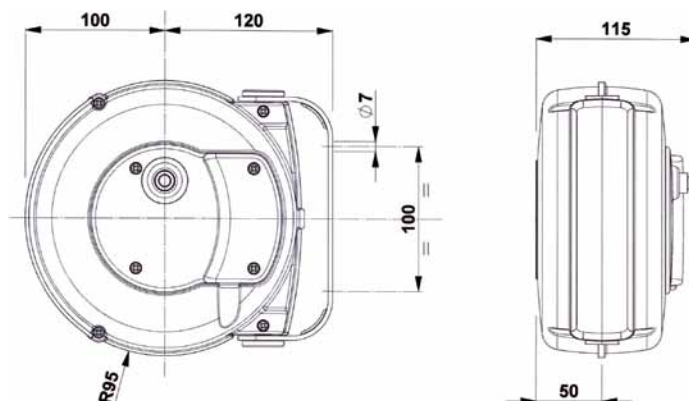
Sposób mocowania

- Mocowanie obrotowe górne lub boczne

11690-03x1,5 GS:

Leitungsaufroller mit Schukostecker & Kupplung sowie 1m Anschlussleitung an der Zuführseite

Zwijarki kablowe z wtyczką i gniazdem wtyczkowym oraz z kablem przyłączeniowym o dł. 1m od strony doprowadzenia zasilania



11690-03x1,5



Artikel - Nr.	Wickellänge	Aderzahl/ Querschnitt	Leitung aufgerollt	Leitung abgerollt	Gewicht
Nr art.	Długość robocza	Liczba biegunów / Przekrój	Kabel nawinięty	Kabel rozwinięty	Waga
	(m)	(mm ²)	(W)	(W)	(kg)
11690-01x6,0	6	1 x 6	/	/	2,1
11690-02x1,0	7	2 x 1	1100	1600	2,1
11690-02x1,5	5	2 x 1,5	1300	1800	2,2
11690-03x1,0	6	3 x 1	1100	1600	2,2
11690-03x1,5	5	3 x 1,5	1400	1900	2,2
11690-03x1,5 GS	5	3 x 1,5	1400	1900	2,2