

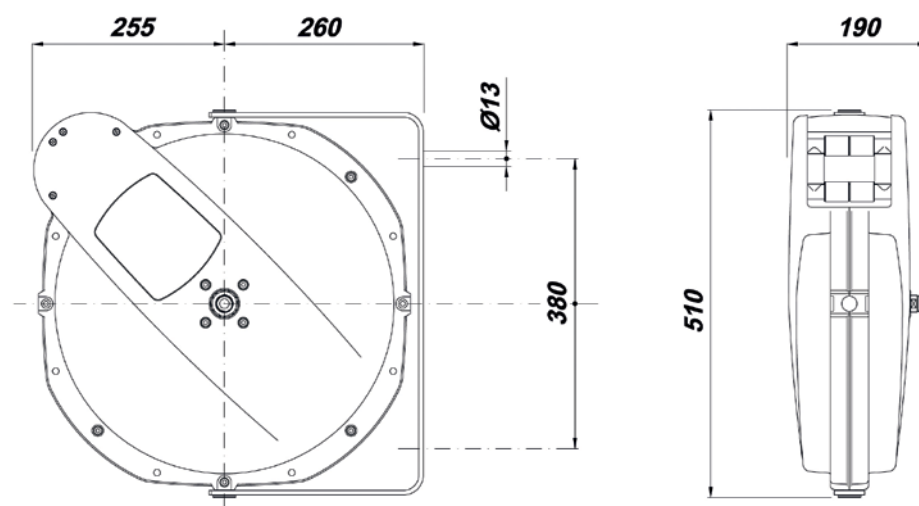
## Schlauchaufroller / Zwijarka do węży 1288(..)

### Technische Eigenschaften:

- Gehäuse aus druckgegossenem Aluminium, lackierte Oberfläche
- Mit Rücklauf Sperre alle 50 cm
- Rücklauf Sperre ausschaltbar
- Schwenkbarer Bügel
- Drehdurchführung: Messing / rostfreier Stahl

### Dane techniczne:

- Obudowa z odlanego aluminium, lakierowana powierzchnia
- Z mechanizmem zapadkowym co 50 cm, blokującym zwijanie się kabla. Blokadę łatwo można wyłączyć
- Z mocowaniem obrotowym
- Przepust obrotowy: mosiądz / stal nierdzewna



### Niederdruck / Niskie ciśnienie

Artikel - Nr. / Nr art.	128801	128803	128804
Schlauchlänge / Długość węży (m)	Ohne Schlauch / Bez węży	21 (20 +1)	16 (15 +1)
Schlauchinnen-Ø / Wewnętrzna średnica węży (mm("))	-	10 (3/8)	12,5 (1/2)
Druck / Ciśnienie (bar (Mpa))	20 (2,0)	20 (2,0)	20 (2,0)
Temperatur / Temperatura (°C)	-5 / +50	-5 / +50	-5 / +50
Ausgangsanschluss / Przyłącze wyjściowe	3/8" F	3/8" M	1/2" M
Eingangsanschluss / Przyłącze wejściowe	1/2" M	1/2" M	1/2" M
Luft / Powietrze	Ja / tak	Ja / tak	Ja / tak
Kaltes Wasser / Zimna woda	Ja / tak	Ja / tak	Ja / tak
Öl / Olej	Nein / nie	Nein / nie	Nein / nie
Hochdruckwasser / Woda pod wysokim ciśnieniem	Nein / nie	Nein / nie	Nein / nie
Schlauch / Wąż	-	PU	PU
Gewicht / Waga (kg)	14	20	20

## Schlauchaufroller / Zwijarka do węży 1288(..)

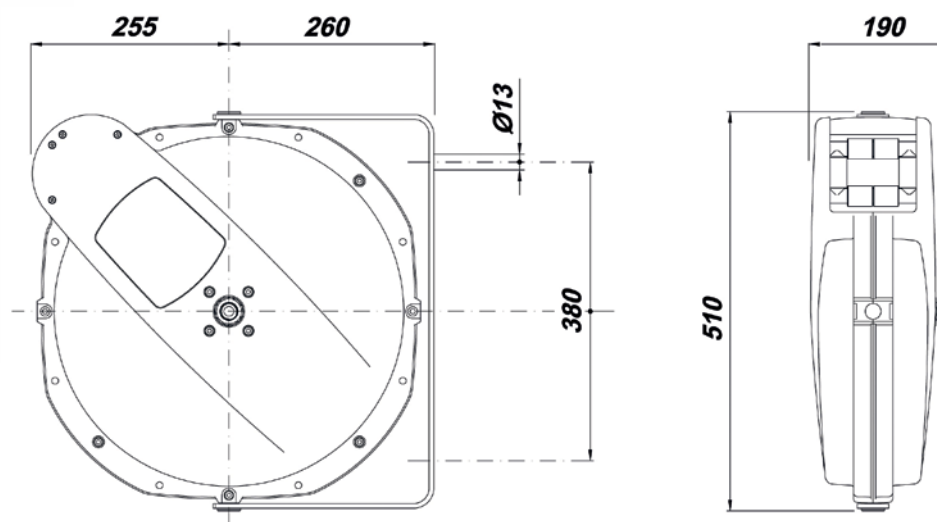


### Technische Eigenschaften:

- Gehäuse aus druckgegossenem Aluminium, lackierte Oberfläche
- Mit Rücklaufsperrung alle 50 cm
- Rücklaufsperrung ausschaltbar
- Schwenkbarer Bügel
- Drehdurchführung: Messing / rostfreier Stahl

### Dane techniczne:

- Obudowa z odlanego aluminium, lakierowana powierzchnia
- Z mechanizmem zapadkowym co 50 cm, blokującym zwijanie się kabla. Blokadę łatwo można wyłączyć
- Z mocowaniem obrotowym
- Przepust obrotowy: miedz / stal nierdzewna



### Hochdruck / Wysokie ciśnienie

Artikel - Nr. / Nr art.	128810	128820	128830
Schlauchlänge / Długość węży (m)	Ohne Schlauch/ Bez węży	13 (12 +1)	13 (12 +1)
Schlauchinnen-Ø / Wewnętrzna średnica węży (mm("))	-	10 (3/8)	10 (3/8)
Druck / Ciśnienie (bar (Mpa))	200 (20,0)	60 (6,0)	200 (20,0)
Temperatur / Temperatura (°C)	Maks. 155	-5 / +50	max. 155
Ausgangsanschluss / Przyłącze wyjściowe	3/8" F	3/8" F	3/8" F
Eingangsanschluss / Przyłącze wejściowe	1/2" M	1/2" M	1/2" M
Luft / Powietrze	Ja / tak	Ja / tak	Ja / tak
Kaltes Wasser / Zimna woda	Ja / tak	Ja / tak	Ja / tak
Öl / Olej	Ja / tak	Ja / tak	Ja / tak
Hochdruckwasser / Woda pod wysokim ciśnieniem	Ja / tak	Nein / nie	Ja / tak
Schlauch / Hose	-	Gummi/Gumowy DIN 20021-2TE	Gummi/Gumowy SAE 100 R1 AT
Gewicht / Waga (kg)	14	20	20