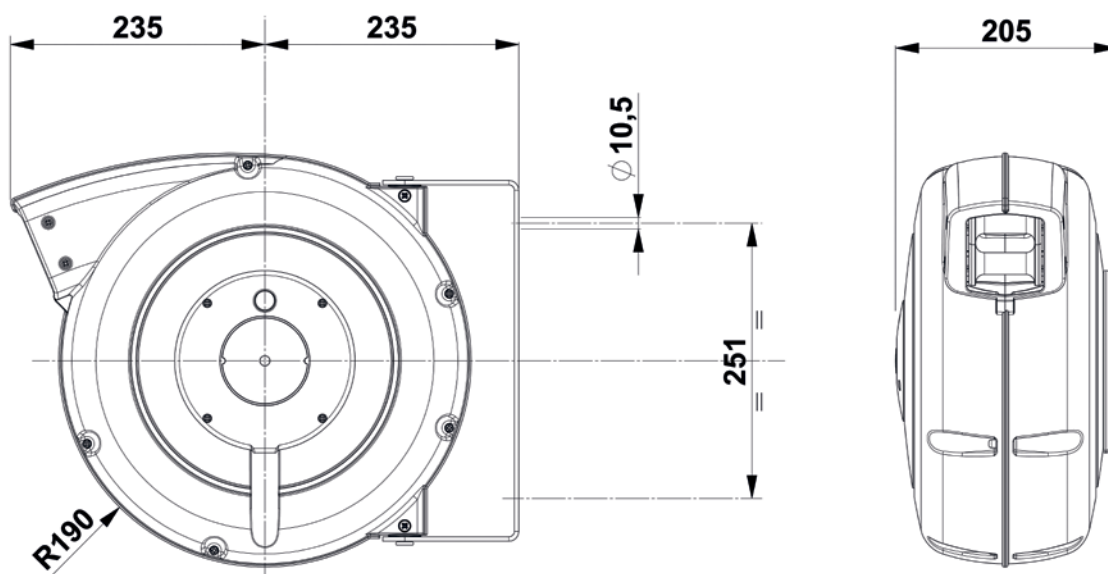


Schlauchaufroller / Zwijarka do węży  
12805/(..)**Technische Eigenschaften:**

- Gehäuse aus schlagfestem Kunststoff
- Mit Rücklauf Sperre alle 50 cm
- Rücklauf Sperre ausschaltbar
- Schwenkbarer Bügel
- Schlauch: Polyurethan
- Umgebungstemperatur: -5°C / +40°C

**Dane techniczne:**

- Obudowa z tworzywa sztucznego odpornego na uderzenia
- Z mechanizmem zapadkowym co 50cm, blokującym zwijanie się kabla. Blokadę łatwo można wyłączyć
- Z mocowaniem obrotowym
- Wąż z poliuretanu
- Zakres temperatur: od - 5°C do + 40°C



Artikel - Nr. / Nr art.		12805/8	12805/10
Schlauchlänge / Długość węża	(m)	16 (15 + 1)	16 (15 + 1)
Schlauchinnen-Ø / Wewnętrzna średnica węża	mm(")	8 (5/16)	10 (3/8)
Druck / Ciśnienie	bar (Mpa)	15 (1,5)	15 (1,5)
Temperatur / Temperatura	(°C)	-5 / +40	-5 / +40
Ausgangsanschluss / Przyłącze wyjściowe		1/4" M	3/8" M
Schlauchlänge Eingang / Długość węża wejście	(m)	1,5	1,5
Luft / Powietrze		Ja / tak	Ja / tak
Kaltes Wasser / Zimna woda		Ja / tak	Ja / tak
Gewicht / Waga	(kg)	7	7