

## Federzug mit Edelstahlseil / Podciągacz sprężynowy z liną ze stali nierdzewnej 1093(..)

Traglastbereich 0,4 - 14,0 kg  
Udźwig 0.4 - 14.0 kg

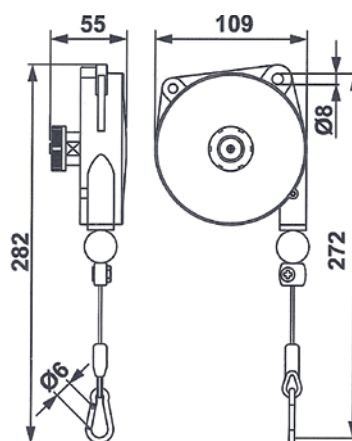
### Technische Eigenschaften:

- Gehäuse aus Aluminiumguss
- Stahldrahtseil (Niro)
- Reibungsarme Seilführung
- Einstellbarer Aufwärtshubanschlag
- Zusätzlicher Aufhängepunkt
- Federbruchsicherung (>3 kg)

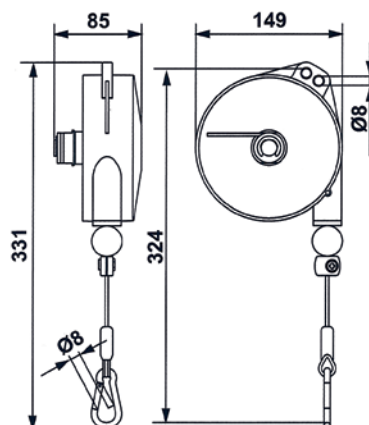
### Dane techniczne:

- Obudowa z odlewu z aluminium
- Lina ze stali nierdzewnej
- Gładkie prowadzenie liny
- Regulowany ogranicznik podnoszenia
- Dodatkowy punkt zawieszenia
- Zabezpieczenie przed pęknięciem sprężyny (>3kg)

| Artikel - Nr. | Traglast  | Seilauszug           | Gewicht |
|---------------|-----------|----------------------|---------|
| Nr art.       | Udźwig    | Długość robocza liny | Waga    |
|               | (kg)      | (m)                  | (kg)    |
| 109311        | 0,4 - 1,0 | 1,6                  | 0,6     |
| 109312        | 1,0 - 2,0 | 1,6                  | 0,6     |
| 109313        | 2,0 - 3,0 | 1,6                  | 0,7     |



| Artikel - Nr. | Traglast  | Seilauszug           | Gewicht |
|---------------|-----------|----------------------|---------|
| Nr art.       | Udźwig    | Długość robocza liny | Waga    |
|               | (kg)      | (m)                  | (kg)    |
| 109320        | 1,0 - 2,5 | 2,0                  | 2,0     |
| 109321        | 2,0 - 4,0 | 2,0                  | 2,0     |
| 109322        | 4,0 - 6,0 | 2,0                  | 2,3     |
| 109323        | 6,0 - 8,0 | 2,0                  | 2,5     |



| Artikel - Nr. | Traglast    | Seilauszug           | Gewicht |
|---------------|-------------|----------------------|---------|
| Nr art.       | Udźwig      | Długość robocza liny | Waga    |
|               | (kg)        | (m)                  | (kg)    |
| 109336        | 2,0 - 4,0   | 2,5                  | 2,9     |
| 109337        | 4,0 - 6,0   | 2,5                  | 3,2     |
| 109338        | 6,0 - 8,0   | 2,5                  | 3,5     |
| 109339        | 8,0 - 10,0  | 2,5                  | 3,7     |
| 109340        | 10,0 - 14,0 | 2,5                  | 4,0     |

