



Federzug / Podciągacz sprężynowy 10722(..)

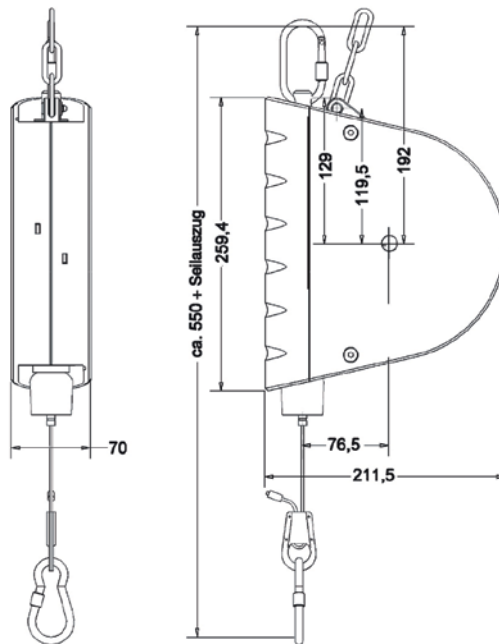
Traglastbereich 2,0 - 14,0 kg
Udźwig 2.0 - 14.0 kg

Technische Eigenschaften:

- Gehäuse aus schlagfestem Kunststoff
- Stahldrahtseil
- Traglasteinstellung: gesichert gegen Fehlbedienung
- Seileinzugsbegrenzung: einstellbar und schlagabsorbierend
- Lastanbringung: Karabinerhaken
- Aufhängung: Schraubkarabinerhaken

Dane techniczne:

- Obudowa z tworzywa sztucznego odpornego na uderzenia
- Lina stalowa
- Regulacja udźwigu: zabezpieczenie przed nieprawidłową obsługą
- Regulowany ogranicznik wciągania
- Mocowanie ciężaru za pomocą karabińczyka
- Sposób zawieszenia za pomocą karabińczyka



Sicherheitseinrichtung:

- Absturzsicherung

Wyposażenie zabezpieczające

- Zabezpieczenie przed zerwaniem

Ohne Arretierung / Bez blokady zapadkowej

Artikel - Nr. Nr art.	Seilauszug Długość robocza liny (mm)	Traglastbereich Udźwig (kg)	Gewicht Waga (kg)
1072211	3000	2,0 - 5,0	3,3
1072212	3000	4,0 - 8,0	3,7
1072213	3000	7,0 - 10,0	3,7
1072214	3000	10,0 - 14,0	3,9

Mit Arretierung / Z blokadą zapadkową

Artikel - Nr. Nr art.	Seilauszug Długość robocza liny (mm)	Traglastbereich Udźwig (kg)	Gewicht Waga (kg)
1072221	3000	2,0 - 5,0	3,5
1072222	3000	4,0 - 8,0	3,8
1072223	3000	7,0 - 10,0	3,8
1072224	3000	10,0 - 14,0	4,0