

## Federzug / Podciągacz sprężynowy MCT-602-B

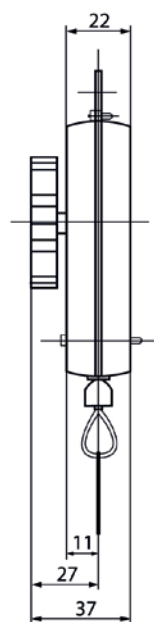
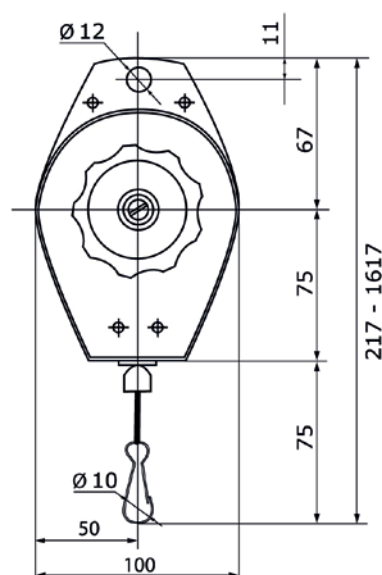
Traglastbereich 0,5 - 3,0 kg  
Udźwig 0.5 - 3.0 kg

### Technische Eigenschaften:

- Gehäuse aus Stahlblech
- Kunststoffbeschichtetes Stahlseil
- Traglastbereich ist stufenlos einstellbar
- Seillänge: einstellbar
- Aufhängung: Sicherheitshaken

### Dane techniczne:

- Obudowa z blachy stalowej
- Lina stalowa powleczone tworzywem sztucznym
- Zakres obciążenia regulowany bezstopniowo
- Sposób zawieszenia: za pomocą haka



Artikel - Nr.	Typ	Seilauszug	Traglastbereich	Gewicht
Nr art.		Długość robocza liny (mm)	Udźwig (kg)	Waga (kg)
106021	MCT-602-B-1,5x1,3	1300	0,5 - 1,5	0,4
106022	MCT-602-B-3,0x1,4	1400	1,5 - 3,0	0,4