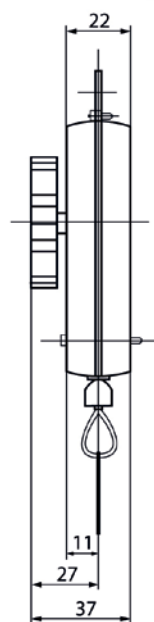
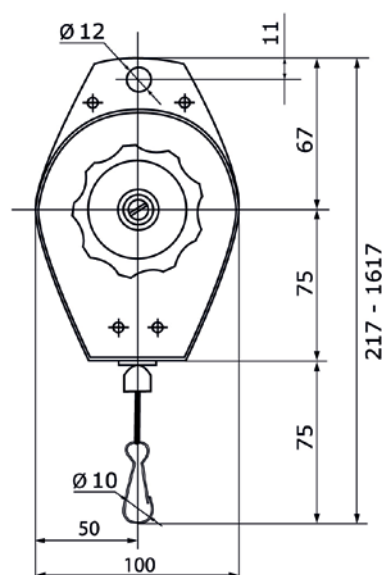


**Federzug / Podciągacz sprężynowy
MCT-602-B****Traglastbereich 0,5 - 3,0 kg**
Udźwig 0.5 - 3.0 kg**Technische Eigenschaften:**

- Gehäuse aus Stahlblech
- Kunststoffbeschichtetes Stahlseil
- Traglastbereich ist stufenlos einstellbar
- Seillänge: einstellbar
- Aufhängung: Sicherheitshaken

Dane techniczne:

- Obudowa z blachy stalowej
- Lina stalowa powleczone tworzywem sztucznym
- Zakres obciążenia regulowany bezstopniowo
- Sposób zawieszenia: za pomocą haka



Artikel - Nr.	Typ	Seilauszug	Traglastbereich	Gewicht
Nr art.		Długość robocza liny (mm)	Udźwig (kg)	Waga (kg)
106021	MCT-602-B-1,5x1,3	1300	0,5 - 1,5	0,4
106022	MCT-602-B-3,0x1,4	1400	1,5 - 3,0	0,4

Federzug / Podciągacz sprężynowy 1063(..)

Traglastbereich 0,4 - 14,0 kg
Udźwig 0.4 - 14.0 kg



Technische Eigenschaften:

- Gehäuse aus druckgegossenem Aluminium
- Stahldrahtseil
- Traglastbereich ist stufenlos einstellbar
- Seillänge: einstellbar
- Aufhängung: Sicherheitshaken
- Dreipunktaufhängung möglich

Dane techniczne:

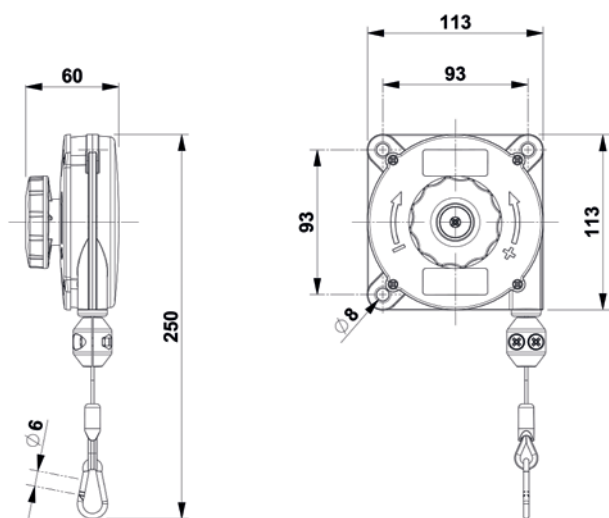
- Obudowa z odlanego aluminium
- Lina stalowa
- Zakres udźwigu jest regulowany bezstopniowo
- Długość liny: regulowana
- Możliwe zawieszenie trzypunktowe
- Sposób zawieszenia za pomocą haka

Sicherheitseinrichtung:

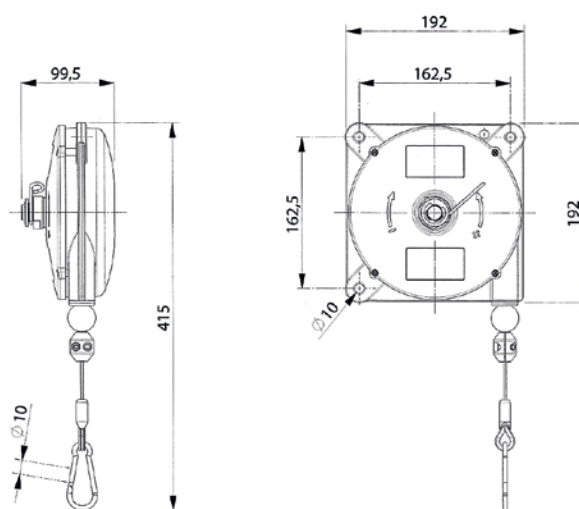
- Zusätzliche Sicherheitsaufhängung

Wyposażenie zabezpieczające

- Dodatkowe zawieszenie zabezpieczające



10630 - 10632



10633 - 10637

Artikel - Nr. Nr art.	Seilauszug Długość robocza liny (mm)	Traglastbereich Udźwig (kg)	Gewicht Waga (kg)
10630	1600	0,4 - 1,0	0,63
10631	1600	1,0 - 2,0	0,67
10632	1600	2,0 - 3,0	0,79
10633	2500	2,0 - 4,0	2,85
10634	2500	4,0 - 6,0	3,00
10635	2500	6,0 - 8,0	3,10
10636	2500	8,0 - 10,0	3,20
10637	2500	10,0 - 14,0	3,50

**Federzug / Podciągacz sprężynowy
10721(..)****Traglastbereich 0,5 - 3,0 kg**
Udźwig 0.5 - 3.0 kg**Technische Eigenschaften:**

- Gehäuse aus schlagfestem Kunststoff
- Stahldrahtseil
- Traglasteinstellung: gesichert gegen Fehlbedienung
- Seileinzugsbegrenzung: einstellbar und schlagabsorbierend
- Lastanbringung: Karabinerhaken
- Aufhängung: Schraubkarabinerhaken

Dane techniczne:

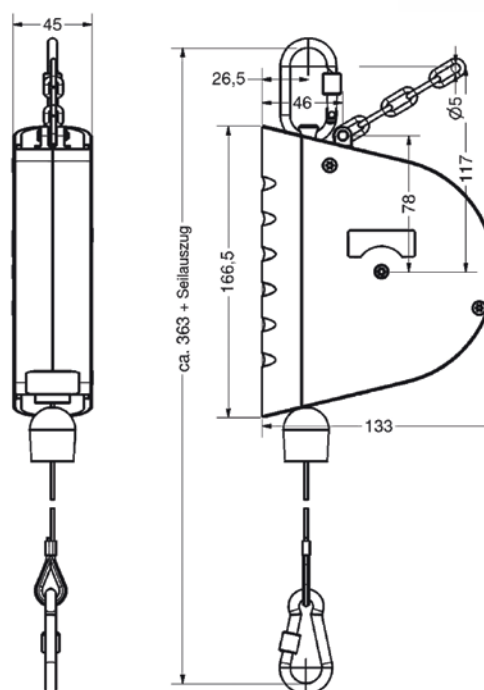
- Obudowa z tworzywa sztucznego odpornego na uderzenia
- Lina stalowa
- Regulacja udźwigu: zabezpieczenie przed nieprawidłową obsługą
- Regulowany ogranicznik wciągania
- Mocowanie ciężaru za pomocą karabińczyka
- Sposób zawieszenia za pomocą karabińczyka

Sicherheitseinrichtung:

- Absturzsicherung

Wyposażenie zabezpieczające

- Zabezpieczenie przed zerwaniem

**Ohne Arretierung / Bez blokady zapadkowej**

Artikel - Nr.	Seilauszug	Traglastbereich	Gewicht
Nr art.	Długość robocza liny (mm)	Udźwig (kg)	Waga (kg)
1072111	2500	0,5 - 2,0	0,8
1072112	2500	1,5 - 3,0	0,8

Mit Arretierung / Z blokadą zapadkową

Artikel - Nr.	Seilauszug	Traglastbereich	Gewicht
Nr art.	Długość robocza liny (mm)	Udźwig (kg)	Waga (kg)
1072121	2500	0,5 - 2,0	0,9
1072122	2500	1,5 - 3,0	0,9



Federzug / Podciągacz sprężynowy 10722(..)

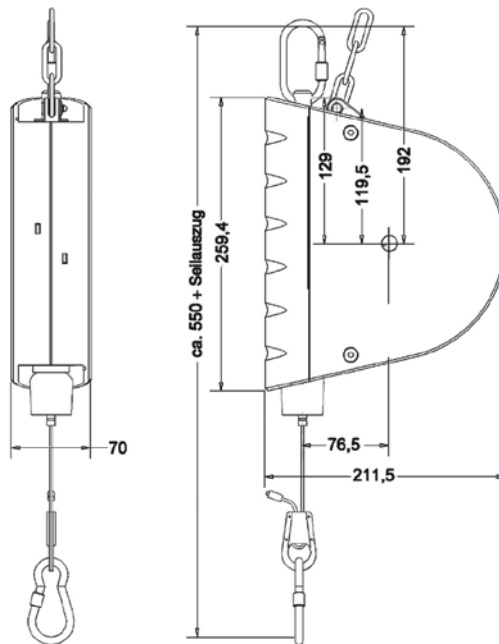
Traglastbereich 2,0 - 14,0 kg
Udźwig 2.0 - 14.0 kg

Technische Eigenschaften:

- Gehäuse aus schlagfestem Kunststoff
- Stahldrahtseil
- Traglasteinstellung: gesichert gegen Fehlbedienung
- Seileinzugsbegrenzung: einstellbar und schlagabsorbierend
- Lastanbringung: Karabinerhaken
- Aufhängung: Schraubkarabinerhaken

Dane techniczne:

- Obudowa z tworzywa sztucznego odpornego na uderzenia
- Lina stalowa
- Regulacja udźwigu: zabezpieczenie przed nieprawidłową obsługą
- Regulowany ogranicznik wciągania
- Mocowanie ciężaru za pomocą karabińczyka
- Sposób zawieszenia za pomocą karabińczyka



Sicherheitseinrichtung:

- Absturzsicherung

Wyposażenie zabezpieczające

- Zabezpieczenie przed zerwaniem

Ohne Arretierung / Bez blokady zapadkowej

Artikel - Nr.	Seilauszug	Traglastbereich	Gewicht
Nr art.	Długość robocza liny (mm)	Udźwig (kg)	Waga (kg)
1072211	3000	2,0 - 5,0	3,3
1072212	3000	4,0 - 8,0	3,7
1072213	3000	7,0 - 10,0	3,7
1072214	3000	10,0 - 14,0	3,9

Mit Arretierung / Z blokadą zapadkową

Artikel - Nr.	Seilauszug	Traglastbereich	Gewicht
Nr art.	Długość robocza liny (mm)	Udźwig (kg)	Waga (kg)
1072221	3000	2,0 - 5,0	3,5
1072222	3000	4,0 - 8,0	3,8
1072223	3000	7,0 - 10,0	3,8
1072224	3000	10,0 - 14,0	4,0

Federzug mit Druckluft-Spiralschlauch/ Podciągacz sprężynowy z węzłem na sprężone powietrze 107211(..) S

Traglastbereich 0,5 - 3,0 kg
Udźwig 0.5 - 3.0 kg

Technische Eigenschaften:

- Gehäuse aus schlagfestem Kunststoff
- Stahldrahtseil
- Traglasteinstellung: gesichert gegen Fehlbedienung
- Seileinzugsbegrenzung: einstellbar und schlagabsorbierend
- Lastanbringung: Karabinerhaken
- Aufhängung: Schraubkarabinerhaken

Spiralschlauch:

- Material: PU
- Betriebsdruck: max. 10 bar
- Ohne Druckluftanschlüsse

Optional mit automatischer Arretierung (Typ 107212(..)S)

Dane techniczne:

- Obudowa z tworzywa sztucznego odpornego na uderzenia
- Lina ze stali nierdzewnej
- Regulacja udźwigu: zabezpieczenie przed nieprawidłową obsługą
- Regulowany ogranicznik wciągania
- Mocowanie ciężaru za pomocą karabińczyka
- Sposób zawieszenia za pomocą karabińczyka

Wąż spiralny:

- Materiał: PU
- Ciśnienie robocze: maks. 10 bar
- Bez przyłączy sprężonego powietrza

W opcji:

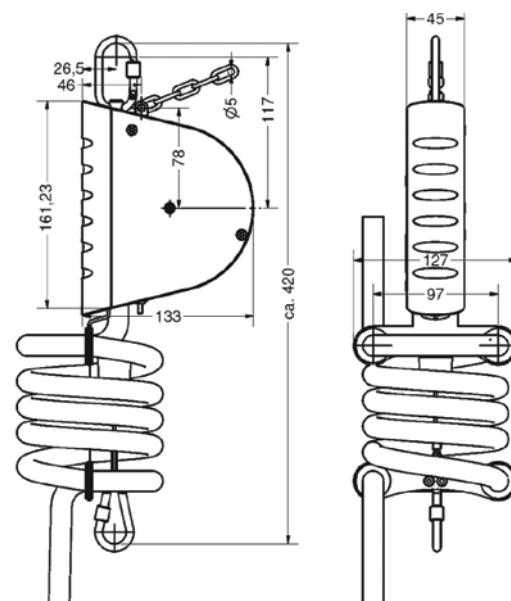
- Z automatyczną blokadą zapadkową (Typ 107212(...) S)

Sicherheitseinrichtung:

- Absturzsicherung

Wyposażenie zabezpieczające

- Zabezpieczenie przed zerwaniem



Artikel - Nr.	Seilauszug	Schlauchauszug	Traglastbereich	Schlauchinnen-Ø	Schlauchaußen-Ø	Gewicht
Nr art.	Długość robocza liny	Długość robocza węża	Udźwig	Średnica wewnętrzna węża Ø	Średnica zewnętrzna węża Ø	Waga
	(mm)	(mm)	(kg)	(mm)	(mm)	(kg)
1072111 S	2500	2500	0,5 - 2,0	9	13	1,3
1072112 S	2500	2500	1,5 - 3,0	9	13	1,3
10721111 S	2500	2500	0,5 - 2,0	11	16	1,9
10721112 S	2500	2500	1,5 - 3,0	11	16	1,9



Federzug mit Druckluft-Spiralschlauch / Podciągacz sprężynowy z węzłem na sprężone powietrze 107221(..) S

Traglastbereich 2,0 - 14,0 kg
Udźwig 2.0 - 14.0 kg

Technische Eigenschaften:

- Gehäuse aus schlagfestem Kunststoff
- Stahldrahtseil
- Traglasteinstellung: gesichert gegen Fehlbedienung
- Seileinzugsbegrenzung: einstellbar und schlagabsorbierend
- Lastanbringung: Karabinerhaken
- Aufhängung: Schraubkarabinerhaken

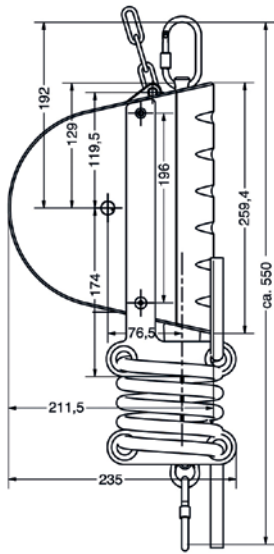
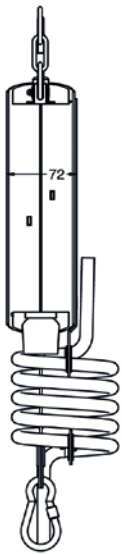
Spiralschlauch:

- Material: PU
- Betriebsdruck: max. 10 bar
- Ohne Druckluftanschlüsse

Optional mit automatischer Arretierung (Typ 107222(..)S)

Sicherheitseinrichtung:

- Absturzsicherung



Dane techniczne:

- Obudowa z tworzywa sztucznego odpornego na uderzenia
- Lina ze stali nierdzewnej
- Regulacja udźwigu: zabezpieczenie przed nieprawidłową obsługą
- Regulowany ogranicznik wciągania
- Mocowanie ciężaru za pomocą karabińczyka
- Sposób zawieszenia za pomocą karabińczyka

Wąż spiralny:

- Material: PU
- Ciśnienie robocze: maks. 10bar
- Bez przyłączy sprężonego powietrza

W opcji:

- Z automatyczną blokadą zapadkową (Typ 107222(..) S)

Wyposażenie zabezpieczające

- Zabezpieczenie przed zerwaniem

Artikel - Nr.	Seil-auszug	Schlauch-auszug	Traglastbereich	Schlauch-innen-Ø	Schlauch-außen-Ø	Gewicht
Nr art.	Długość robocza liny	Długość robocza węży	Udźwig	Średnica wewnętrzna węży Ø	Średnica zewnętrzna węży Ø	Waga
	(mm)	(mm)	(kg)	(mm)	(mm)	(kg)
1072211 S	3000	3000	2,0 - 5,0	9	13	3,9
1072212 S	3000	3000	4,0 - 8,0	9	13	4,2
1072213 S	3000	3000	7,0 - 10,0	9	13	4,2
1072214 S	3000	3000	10,0 - 14,0	9	13	4,4
10722111 S	3000	3000	2,0 - 5,0	11	16	4,2
10722112 S	3000	3000	4,0 - 8,0	11	16	4,6
10722113 S	3000	3000	7,0 - 10,0	11	16	4,6
10722114 S	3000	3000	10,0 - 14,0	11	16	4,8

Federzug mit Edelstahlseil / Podciągacz sprężynowy z liną ze stali nierdzewnej 1093(..)

Traglastbereich 0,4 - 14,0 kg
Udźwig 0.4 - 14.0 kg

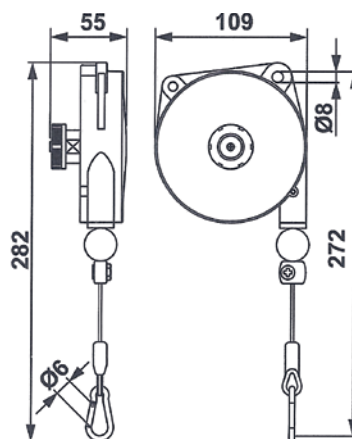
Technische Eigenschaften:

- Gehäuse aus Aluminiumguss
- Stahldrahtseil (Niro)
- Reibungsarme Seilführung
- Einstellbarer Aufwärtshubanschlag
- Zusätzlicher Aufhängepunkt
- Federbruchsicherung (>3 kg)

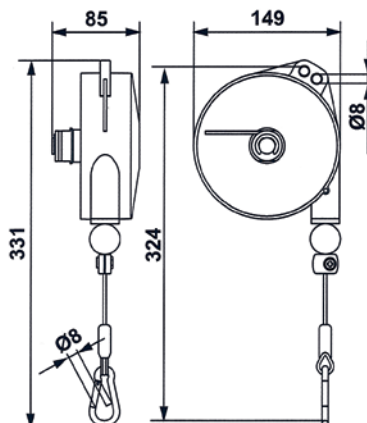
Dane techniczne:

- Obudowa z odlewu z aluminium
- Lina ze stali nierdzewnej
- Gładkie prowadzenie liny
- Regulowany ogranicznik podnoszenia
- Dodatkowy punkt zawieszenia
- Zabezpieczenie przed pęknięciem sprężyny (>3kg)

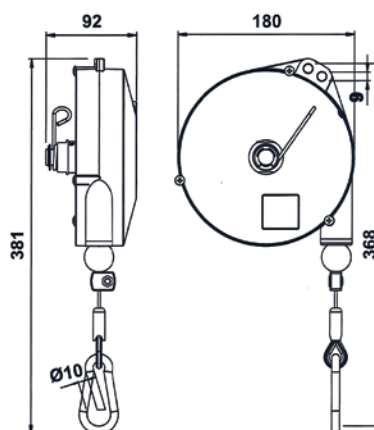
Artikel - Nr.	Traglast	Seilauszug	Gewicht
Nr art.	Udźwig	Długość robocza liny	Waga
	(kg)	(m)	(kg)
109311	0,4 - 1,0	1,6	0,6
109312	1,0 - 2,0	1,6	0,6
109313	2,0 - 3,0	1,6	0,7



Artikel - Nr.	Traglast	Seilauszug	Gewicht
Nr art.	Udźwig	Długość robocza liny	Waga
	(kg)	(m)	(kg)
109320	1,0 - 2,5	2,0	2,0
109321	2,0 - 4,0	2,0	2,0
109322	4,0 - 6,0	2,0	2,3
109323	6,0 - 8,0	2,0	2,5



Artikel - Nr.	Traglast	Seilauszug	Gewicht
Nr art.	Udźwig	Długość robocza liny	Waga
	(kg)	(m)	(kg)
109336	2,0 - 4,0	2,5	2,9
109337	4,0 - 6,0	2,5	3,2
109338	6,0 - 8,0	2,5	3,5
109339	8,0 - 10,0	2,5	3,7
109340	10,0 - 14,0	2,5	4,0



Federzug mit Edelstahlseil und Arretierung / Podciągacz sprężynowy z liną ze stali nierdzewnej oraz z blokadą zapadkową 1093(..)

Traglastbereich 0,4 - 14,0 kg
Udźwig 0.4 - 14.0 kg

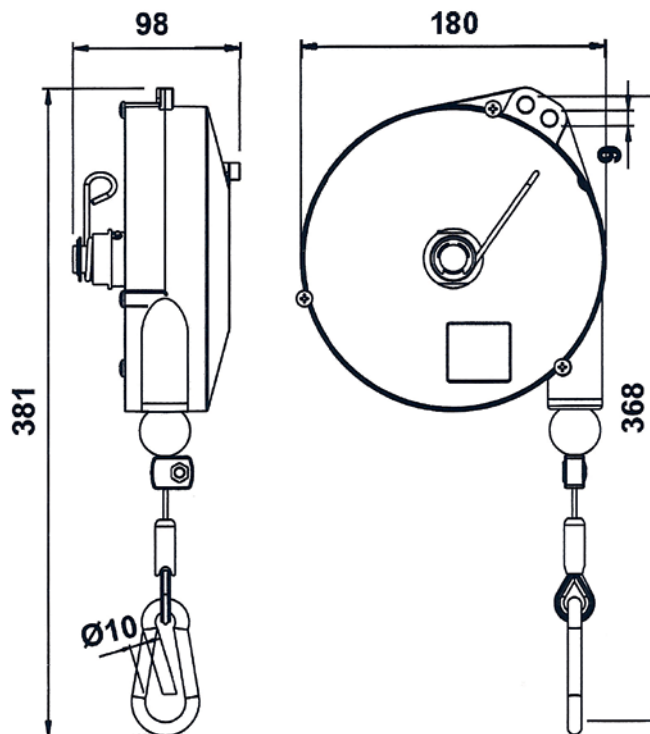


Technische Eigenschaften:

- Mit automatischer Arretierung
- Stahldrahtseil (Niro)
- Gehäuse: Aluminiumguss
- Reibungsarme Seilführung
- Einstellbarer Aufwärtshubanschlag
- Zusätzlicher Aufhängepunkt
- Federbruchsicherung (>3 kg)

Dane techniczne:

- Z automatyczną blokadą zapadkową
- Lina ze stali nierdzewnej
- Obudowa z odlewu z aluminium
- Gładkie prowadzenie liny
- Regulowany ogranicznik podnoszenia
- Dodatkowy punkt zawieszenia
- Zabezpieczenie przed pęknięciem sprężyny (>3kg)



Artikel - Nr. Nr art.	Traglast Udźwig (kg)	Seilauszug Długość robocza liny (m)	Gewicht Waga (kg)
109346	2,0 - 4,0	2,5	3,0
109347	4,0 - 6,0	2,5	3,3
109348	6,0 - 8,0	2,5	3,6
109349	8,0 - 10,0	2,5	3,8
109350	10,0 - 14,0	2,5	4,0