

Leitungsaufroller, kleine Abmessungen (IP 42) Typ: 11690 Zwijarka kablowa, małe wymiary (IP 42) Typ: 11690

Technische Eigenschaften:

- Stabiles Kunststoffgehäuse: Gelb, Schwarz
- Spannung: max. 230V
- Kabelrücklaufsperre mit Zahnarretierung, alle 50 cm, leicht ausschaltbar falls das Kabel kontinuierlich einer Zugkraft unterliegen soll
- Doppelerdungskontakt
- Schutzart: IP 42
- Umgebungstemperatur: -5°C bis +40°C
- Leitung: H05VV-F, nach CEI 20-35 Normen, Lieferumfang ohne Anschlussleitung an der Zuführseite
- Einpolige Leitungen: Gelb / Grün, H05 V-F

Aufhängung:

- Wand- und Deckenbefestigung, schwenkbar

Dane techniczne:

- Wytrzymała obudowa z tworzywa sztucznego dostępna w kolorach żółtym, czarnym
- Maksymalne napięcie 230V
- Mechanizm zapadkowy co 50 cm, łatwy do zwolnienia, gdy urządzenie musi pracować przy naprężonym kablu
- Podwójny biegun uziemiający PE
- Klasa ochrony IP42
- Praca w temp. otoczenia: od -5°C do + 40°C
- Kabel: H05VV-F, zgodnie z Normami CEI 20-35
- W dostawie nie przewidziano dodatkowego kabla przyłączeniowego od strony doprowadzenia zasilania
- Przewody jednobiegunowe w kolorach: żółtym i zielonym, H05 V-F

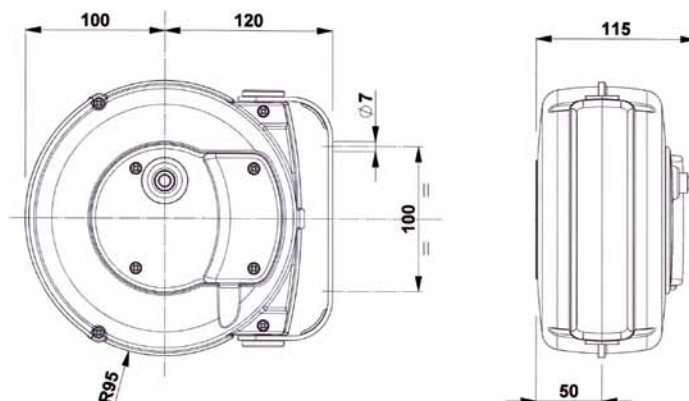
Sposób mocowania

- Mocowanie obrotowe górne lub boczne

11690-03x1,5 GS:

Leitungsaufroller mit Schukostecker & Kupplung sowie 1m Anschlussleitung an der Zuführseite

Zwijarki kablowe z wtyczką i gniazdem wtyczkowym oraz z kablem przyłączeniowym o dł. 1m od strony doprowadzenia zasilania



11690-03x1,5



Artikel - Nr.	Wickellänge	Aderzahl/ Querschnitt	Leitung aufgerollt	Leitung abgerollt	Gewicht
Nr art.	Długość robocza	Liczba biegunów / Przekrój	Kabel nawinięty	Kabel rozwinięty	Waga
	(m)	(mm ²)	(W)	(W)	(kg)
11690-01x6,0	6	1 x 6	/	/	2,1
11690-02x1,0	7	2 x 1	1100	1600	2,1
11690-02x1,5	5	2 x 1,5	1300	1800	2,2
11690-03x1,0	6	3 x 1	1100	1600	2,2
11690-03x1,5	5	3 x 1,5	1400	1900	2,2
11690-03x1,5 GS	5	3 x 1,5	1400	1900	2,2

Leitungsaufroller mit Federantrieb (IP 42/43) Typ: 11658 / 11659

Zwijarka kablowa z napędem sprężynowym IP42/43 Typ: 11658 / 11659



Technische Eigenschaften:

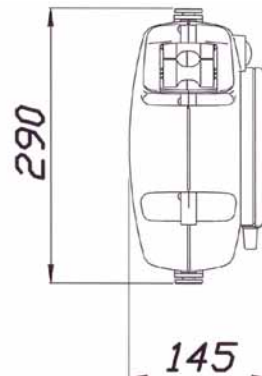
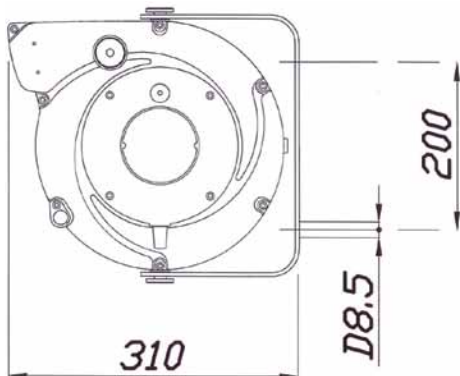
- Stabiles Kunststoffgehäuse: Gelb, Schwarz
- Kabelführungsöffnung mit Rollen
- Kabelrücklaufsperre mit Zahnarretierung, alle 50 cm, leicht ausschaltbar falls das Kabel kontinuierlich einer Zugkraft unterliegen soll
- Doppelerdungskontakte
- Isolierspannung des Schleifringkörpers: 2,5 kV
- Schleifringkörper besteht aus Messingringen und Stromabnehmern
- Schutzart: IP 42
- Umgebungstemperatur: -5°C bis +40°C
- Lieferumfang ohne Anschlussleitung an der Zuführseite
- Leitung: H05 VV-F nach CEI 20-35 Normen, oder Gummischlauchleitung H07 RN-F
- Einpolige Leitungen: Gelb / Grün, H05 V-F

Aufhängung:

- Wand- und Deckenbefestigung, schwenkbar

Artikel - Nr.	Wickellänge	Aderzahl/ Querschnitt		Leitung aufgerollt	Leitung abgerollt	Gewicht	
Nr art.	Długość robocza (m)	Liczba biegunów / Przekrój (mm ²)		Kabel nawinięty (W)	Kabel rozwinięty (W)	Waga (kg)	
11658(..59)-01x2,5	15,0	1x2,5		/	/	4,0	
11658(..59)-01x6,0	12,5	1x6		/	/	4,0	
11658(..59)-01x16,0	8,5	1x16		/	/	4,0	
11658(..59)-02x1,0	14,0	2x1	230 V	900	1400	4,0	
11658(..59)-02x1,0RNF	10,0	2x1		900	1400	4,0	
11658(..59)-02x1,5	11,0	2x1,5		1100	1600	4,0	
11658(..59)-02x2,5	8,5	2x2,5		1750	2300	4,0	
11658(..59)-03x1,0	12,5	3x1		900	1400	4,0	
11658(..59)-03x1,0RNF	8,0	3x1		900	1400	4,0	
11658(..59)-03x1,5	10,0	3x1,5		1200	1800	4,0	
11658(..59)-03x1,5RNF	7,0	3x1,5		1200	1800	4,0	
11658(..59)-03x2,5	7,0	3x2,5		1850	2500	4,0	
11658(..59)-04x1,0	10,5	4x1		400 V	1100	1600	4,5
11658(..59)-04x1,5	8,0	4x1,5			1350	1900	4,5
11658(..59)-04x2,5	5,5	4x2,5			2000	2700	4,5
11658(..59)-05x1,0	7,5	5x1			1000	1500	4,5
11658(..59)-05x1,5	5,5	5x1,5	1350		1900	4,5	
11658(..59)-07x1,0	6,0	7x1	3A			5,0	
11658(..59)-07x1,5	5,5	7x1,5	4,5A			5,0	
11658(..59)-08x1,0	5,5	8x1	3A			5,0	
Ausführung in IP 65, ohne Überhitzungsschutz / Wykonanie w klasie ochrony IP 65 nie posiada czujnika przegrzewania:							
11658(..59)-02x1,0/IP 65	14,0	2x1		900	1400	4,0	
11658(..59)-03x1,5/IP 65	10,0	3x1,5		1200	1800	4,0	

Leitungsaufroller mit Federantrieb (IP 42/43) Typ: 11658 / 11659 Zwijarka kablowa z napędem sprężynowym IP42/43 Typ: 11658 / 11659



Dane techniczne:

- Wytrzymała obudowa z tworzywa sztucznego dostępna w kolorach żółtym, czarnym
- Otwór wyprowadzający kabel wyposażony w rolki
- Mechanizm zapadkowy co 50 cm, łatwy do zwolnienia, gdy urządzenie musi pracować przy naprężonym kablu
- Podwójne bieguny uziemiające PE
- Napięcie izolowane złącza obrotowego: 2,5kV
- Złącze obrotowe jest zbudowane z pierścieni mosiężnych i szczotkotrzymaczy
- Klasa ochrony IP42
- Praca w temp. otoczenia: od -5°C do + 40°C

- W dostawie nie przewidziano dodatkowego kabla przyłączeniowego od strony doprowadzenia zasilania
- Kabel: H05VV-F, zgodnie z Normami CEI 20-35
- Przewody jednobiegunowe w kolorach: żółtym i zielonym, H05 V-F

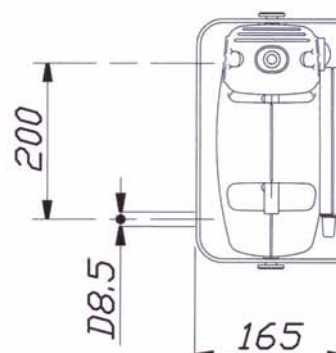
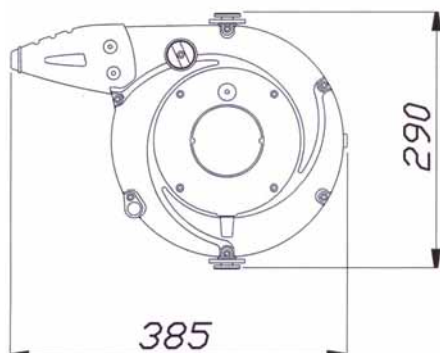
Sposób mocowania:

- Mocowanie obrotowe górne lub boczne

11659

Schutzart IP 43, mit zusätzlichem Mundstück für verbesserte Kabelführung und höhere Schutzart

Klasa ochrony IP 43 z dodatkowym układem wyprowadzającym dla lepszego prowadzenia kabla i wyższej klasy ochrony



Leitungsaufroller mit Federantrieb (IP 42) Typ: 11640

Zwijarka kablowa z napędem sprężynowym (IP 42) Typ: 11640



Technische Eigenschaften:

- Stabiles Kunststoffgehäuse: Gelb, Schwarz
- Kabelführungsöffnung mit Rollen
- Kabelrücklaufsperre mit Zahnarretierung, alle 50 cm, leicht ausschaltbar falls das Kabel kontinuierlich einer Zugkraft unterliegen soll
- Doppelerdungskontakte
- Isolierspannung des Schleifringkörpers: 2,5 kV
- Schleifringkörper besteht aus Messingringen und Stromabnehmern
- Schutzart: IP 42
- Umgebungstemperatur: -5°C bis +40°C
- Lieferumfang ohne Anschlussleitung an der Zuführseite
- Leitung: H05 VV-F nach CEI 20-35 Normen, oder Gummischlauchleitung H07 RN-F
- Einpolige Leitungen: Gelb / Grün, H05 V-F

Aufhängung:

- Wand- und Deckenbefestigung, schwenkbar

Dane techniczne:

- Wytrzymała obudowa z tworzywa sztucznego dostępna w kolorach żółtym, czarnym
- Otwór wyprowadzający kabel wyposażony w rolki
- Mechanizm zapadkowy co 50cm, łatwy do zwolnienia, gdy urządzenie musi pracować przy naprężonym kablu
- Podwójne bieguny uziemiające PE
- Napięcie izolowane złącza obrotowego: 2,5kV
- Złącze obrotowe jest zbudowane z pierścieni mosiężnych i szczotkotrzymaczy
- Klasa ochrony IP42

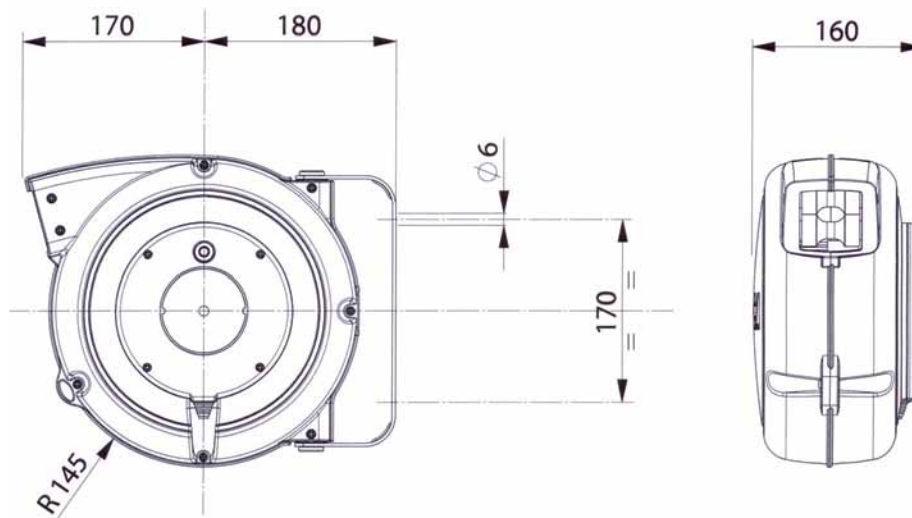
- Praca w temp. otoczenia: od -5°C do + 40°C
- W dostawie nie przewidziano dodatkowego kabla przyłączeniowego od strony doprowadzenia zasilania
- Kabel: H05VV-F, zgodnie z Normami CEI 20-35 lub kabel w izolacji gumowej H07 RN-F
- Przewody jednobiegunowe w kolorach: żółtym i zielonym, H05 V-F

Sposób mocowania:

- Mocowanie obrotowe górne lub boczne

Artikel - Nr.	Wickellänge	Aderzahl/ Querschnitt		Leitung aufgerollt	Leitung abgerollt	Gewicht
Nr art.	Długość robocza (m)	Liczba biegunów / Przekrój (mm ²)		Kabel nawinięty (W)	Kabel rozwinięty (W)	Waga (kg)
11640-01x6,0	15	1x6		/	/	5,0
11640-01x16,0	10	1x16		/	/	5,0
11640-02x1,0	17	2x1	230 V	900	1400	5,0
11640-02x1,0 RNF	12	2x1		900	1400	5,0
11640-02x1,5	15	2x1,5		1100	1600	5,0
11640-03x1,5	14	3x1,5		1200	1800	5,0
11640-03x1,5 RNF	9	3x1,5		1200	1800	5,0
11640-03x2,5	9	3x2,5		1900	2500	5,0
11640-03x2,5 RNF	7	3x2,5		1900	2500	5,0
11640-04x1,5	10	4x1,5		1400	1900	5,0
11640-04x1,5 RNF	8	4x1,5		1400	1900	5,0
11640-04x2,5	8	4x2,5		2000	2700	5,0
11640-04x2,5 RNF	5	4x2,5	2000	2700	5,0	
11640-05x1,0	10,5	5x1,0	400 V	1000	1500	5,0
11640-05x1,5	8	5x1,5		1400	1900	5,0
11640-05x1,5 RNF	7	5x1,5		1400	1900	5,0

Leitungsaufroller mit Federantrieb (IP 42) Typ: 11640 Zwijarka kablowa z napędem sprężynowym (IP 42) Typ: 11640



11640-03x1,5

Mit Schukostecker und Kupplung lieferbar
 Dostępne z wtyczką i gniazdem wtyczkowym



11640-03x1,5 GS



11640-03x1,5 GS 3

Artikel - Nr.	Wickellänge	Aderzahl/ Querschnitt	Stromstärke am Kollektor	Leitung aufgerollt	Leitung abgerollt	Gewicht
Nr art.	Długość robocza	Liczba biegunów / Przekrój	Natężenie prądu przy złączu obrotowym	Kabel nawinięty	Kabel rozwinięty	Waga
	(m)	(mm ² / sqmm)	(A)	(W)	(W)	(kg)
11640-03x1,5 GS 3	15	3x1,5	2x10A+PE	1200	1800	5,0
11640-03x1,5 GS	15	3x1,5	2x10A+PE	1200	1800	5,0

Leitungsaufroller mit Federantrieb (IP 42) Typ: 11670

Zwijarka kablowa z napędem sprężynowym (IP 42) Typ: 11670

Technische Eigenschaften:

- Gehäuse aus schlagfestem Kunststoff (Grau)
- Kabelrücklaufperre mit Zahnarretierung, alle 50 cm, leicht ausschaltbar falls das Kabel kontinuierlich einer Zugkraft unterliegen soll
- Leitungsaufroller dieser Baureihe werden mit abgeschalteter Voreinstellung der Kabelrücklaufperre ausgeliefert. Die Rücklaufperre ist leicht aktivierbar
- Doppelerdungskontakte
- Schutzart: IP 42
- Umgebungstemperatur: -5°C bis +40°C

- Isolierspannung des Schleifringkörpers: 2,5 kV
- Leitung: H05 VV-F nach CEI 20-35 Normen, oder Gummischlauchleitung H07 RN-F
- Lieferumfang ohne Anschlussleitung an der Zuführseite
- Einpolige Leitungen: Gelb / Grün, H05 V-F

Aufhängung:

- Wand- und Deckenbefestigung, schwenkbar



Dane techniczne:

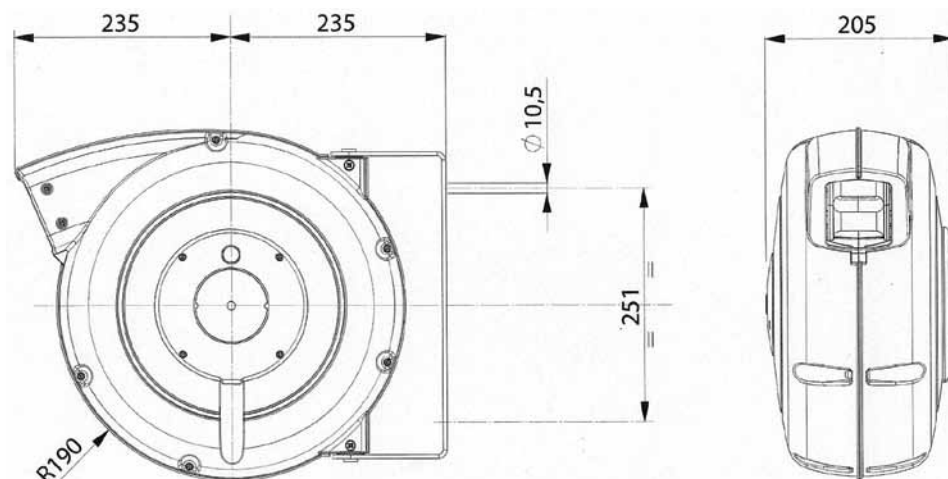
- Wytrzymała obudowa z tworzywa sztucznego dostępna w kolorze szarym
- Mechanizm zapadkowy co 50cm, zapobiegający zwijaniu się kabla, łatwy do zwolnienia, gdy urządzenie musi pracować przy naprężonym kablu
- Zwijarki kablowe z tej serii są dostarczane z wyłączoną blokadą zwijania kabla. Blokadę można uruchomić w prosty sposób
- Podwójne bieguny uziemiające PE
- Klasa ochrony IP42
- Praca w temp. otoczenia: od -5°C do + 40°C

- Napięcie izolowane złącza obrotowego: 2,5kV
- Kabel: H05VV-F, zgodnie z Normami CEI 20-35 lub kabel w izolacji gumowej H07 RN-F
- W dostawie nie przewidziano dodatkowego kabla przyłączeniowego od strony doprowadzenia zasilania
- Przewody jednobiegunowe w kolorach: żółtym i zielonym, H05 V-F

Sposób mocowania:

- Mocowanie obrotowe górne lub boczne

Leitungsaufroller mit Federantrieb (IP 42) Typ: 11670 Zwijarka kablowa z napędem sprężynowym (IP 42) Typ: 11670



Artikel - Nr.	Wickellänge	Aderzahl/ Querschnitt		Leitung aufgerollt	Leitung abgerollt	Gewicht
Nr art.	Długość robocza	Liczba biegunów / Przekrój		Kabel nawinięty	Kabel rozwinięty	Waga
	(m)	(mm ²)		(W)	(W)	(kg)
11670-01x16,0	20	1x16		/	/	8,0
11670-02x1,5	25	2x1,5	230 V	1100	1800	8,0
11670-03x1,5	25	3x1,5		1200	1800	9,0
11670-03x1,5 RNF	20	3x1,5		1200	1800	9,0
11670-03x2,5	20	3x2,5		2000	3000	9,0
11670-03x2,5 RNF	17	3x2,5		2000	3000	9,0
11670-04x1,5	25	4x1,5		400 V	1100	1800
11670-04x1,5 RNF	16	4x1,5	1100		1800	9,0
11670-04x2,5	18	4x2,5	2000		3000	9,0
11670-04x2,5 RNF	13	4x2,5	2000		3000	9,0
11670-05x1,5	20	5x1,5	1500		2200	10
11670-05x1,5 RNF	15	5x1,5	1500		2200	10
11670-05x2,5	15	5x2,5	2000		3000	10
11670-05x2,5 RNF	10	5x2,5	2000		3000	10

Leitungsaufroller mit Alu-Gehäuse (IP 42/43) Typ: 11660 / 11661

Zwijarka kablowa z obudową aluminiową IP42/43 Typ: 11660 / 11661

Technische Eigenschaften:

- Aluminiumgehäuse
- Kabelführungsöffnung mit Rollen
- Kabelrücklaufsperre mit Zahnarretierung, alle 50 cm, leicht ausschaltbar falls das Kabel kontinuierlich einer Zugkraft unterliegen soll
- Leitungsaufroller dieser Baureihe werden mit abgeschalteter Voreinstellung der Kabelrücklaufsperre ausgeliefert. Die Rücklaufsperre ist leicht aktivierbar.
- Doppelerdungskontakte
- Schleifringkörper besteht aus Messingringen und Stromabnehmern
- Isolierspannung des Schleifringkörpers: 2,5 kV
- Schutzart: IP 42
- Umgebungstemperatur: -5°C bis +40°C
- Lieferumfang ohne Anschlussleitung an der Zuführseite
- Leitung: H05 VV-F nach CEI 20-35 Normen, oder Gummischlauchleitung H07 RN-F
- Einpolige Leitungen: Gelb / Grün, H05 V-F

Aufhängung:

- Wand- und Deckenbefestigung, schwenkbar

Dane techniczne:

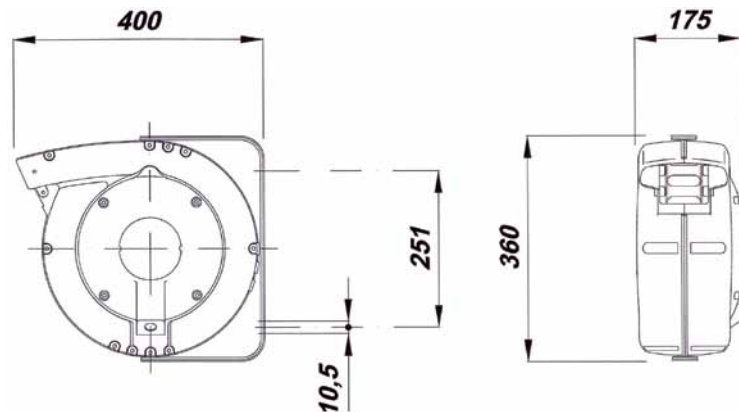
- Obudowa z aluminium
- Otwór wyprowadzający kabel wyposażony w rolki
- Mechanizm zapadkowy co 50cm, łatwy do wyłączenia, gdy kabel musi być naprężony
- Zwijarki kablowe z tego typoszeregu są dostarczane z wyłączonym mechanizmem zapadkowym. (W razie potrzeby można go uruchomić w prosty sposób)
- Podwójny biegun uziemiający PE
- Złącze obrotowe jest zbudowane z pierścieni mosiężnych i szczotkotrzymaczy
- Napięcie izolowane złącza obrotowego: 2,5kV
- Klasa ochrony: IP42
- Praca w temp. otoczenia: od -5°C do +40°C
- W dostawie nie przewidziano dodatkowego kabla przyłączeniowego od strony doprowadzenia zasilania
- Kabel: H05 VV-F zgodne z Normami CEI 20-35 lub kabel w izolacji gumowej H07 RN-F
- Przewody jednobiegunowe w kolorach: żółtym i zielonym, H05 V-F

Sposób mocowania:

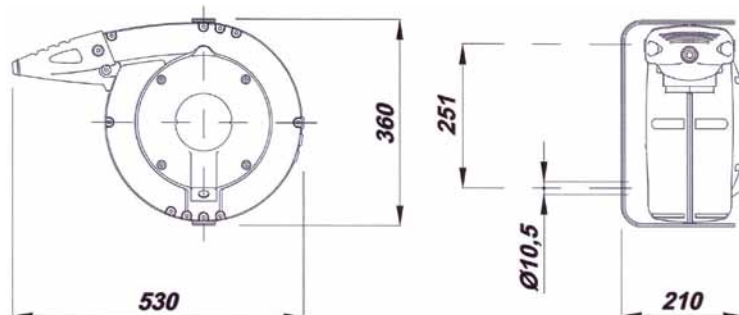
- Mocowanie obrotowe górne lub boczne



11660 (IP 42)



11661 (IP 43)



Leitungsaufroller mit Alu-Gehäuse (IP 42/43) Typ: 11660 / 11661 Zwijarka kablowa z obudową aluminiową IP42/43 Typ: 11660 / 11661

Artikel - Nr.	Wickellänge	Aderzahl/ Querschnitt		Leitung aufgerollt	Leitung abgerollt	Gewicht
Nr art.	Długość robocza (m)	Liczba biegunów / Przekrój (mm ²)		Kabel nawinięty (W)	Kabel rozwinięty (W)	Waga (kg)
11660(..61)-01x2,5	28,0	1x2,5		/	/	14,0
11660(..61)-01x6,0	24,0	1x6		/	/	14,0
11660(..61)-01x16,0	15,0	1x16		/	/	14,0
11660(..61)-02x1,0	27,0	2x1	230 V	600	1000	14,0
11660(..61)-02x1,0	18,0	2x1		1000	1700	14,0
11660(..61)-02x1,0	24,0	2x1		1000	1700	14,0
11660(..61)-02x1,5	24,0	2x1,5		1100	1800	14,0
11660(..61)-02x2,5	21,0	2x2,5		1800	2500	14,0
11660(..61)-03x1,0	24,0	3x1		1000	1700	14,0
11660(..61)-03x1,5	24,0	3x1,5		1100	1800	14,0
11660(..61)-03x1,5RNF	20,0	3x1,5		1100	1800	14,0
11660(..61)-03x2,5	15,0	3x2,5		2000	3000	14,0
11660(..61)-03x2,5RNF	12,0	3x2,5		2000	3000	14,0
11660(..61)-04x1,0	24,0	4x1		800	1400	14,0
11660(..61)-04x1,5	21,0	4x1,5		1100	1800	14,0
11660(..61)-04x1,5RNF	16,0	4x1,5		1100	1800	14,0
11660(..61)-04x2,5	15,0	4x2,5		2000	3000	14,0
11660(..61)-04x2,5RNF	10,0	4x2,5		2000	3000	14,0
11660(..61)-04x4,0	8,0	4x4	3000	4000	14,0	
11660(..61)-05x1,0	16,0	5x1	800	1400	14,0	
11660(..61)-05x1,5	15,0	5x1,5	1500	2200	14,0	
11660(..61)-05x2,5	10,0	5x2,5	2000	3000	14,0	
11660(..61)-05x2,5RNF	8,0	5x2,5	2000	3000	14,0	
11660(..61)-07x1,0	16,0	7x1	400 V	3A		14,0
11660(..61)-07x1,5	9,0	7x1,5		4,5A		14,0
11660(..61)-08x1,0	11,0	8x1		3A		14,0
11660(..61)-08x1,5	8,0	8x1,5		4,5A		14,0
11660(..61)-08x2,5	6,0	8x2,5		7,5A		14,0
11660(..61)-10x1,0	8,0	10x1		3A		14,0
11660(..61)-10x1,5	6,0	10x1,5		4,5A		14,0
11660(..61)-12x1,0*	10,0	12x1		3A		14,0
11660(..61)-12x1,5*	6,0	12x1,5		4,5A		14,0
11660(..61)-16x1,0*	6,0	16x1		3A		14,0

* Bei diesen Modellen müssen zu den Abmessungen der Trommelachse (Breite) 75 mm hinzugerechnet werden.

Dla tych modeli należy doliczyć do wymiarów osi bębna 75mm.

11661

Schutzart IP 43 mit zusätzlichem Mundstück für verbesserte Kabelführung und höhere Schutzart.
 Klasa ochrony IP 43 z dodatkowym układem wyprowadzającym dla lepszego prowadzenia kabla i wyższej klasy ochrony

Leitungsaufroller mit Alu-Gehäuse (IP 65) Typ: 11662 / 11663

Zwijarka kablowa z obudową aluminiową (IP 65) Typ: 11662 / 11663



Technische Eigenschaften:

- Aluminiumgehäuse
- Kabelführungsöffnung mit Rollen
- Kabelrücklaufsperre mit Zahnarretierung, alle 50 cm, leicht ausschaltbar falls das Kabel kontinuierlich einer Zugkraft unterliegen soll
- Leitungsaufroller dieser Baureihe werden mit abgeschalteter Voreinstellung der Kabelrücklaufsperre ausgeliefert. Die Rücklaufsperre ist leicht aktivierbar
- Doppelerdungskontakte
- Schleifringkörper besteht aus Messingringen und Stromabnehmern
- Isolierspannung des Schleifringkörpers: 2,5 kV
- Schutzart: IP 65
- Umgebungstemperatur: -5°C bis +40°C
- Lieferumfang beinhaltet 2m Anschlussleitung an der Zuführseite
- Leitung: H05 VV-F nach CEI 20-35 Normen, oder Gummischlauchleitung H07 RN-F
- Einpolige Leitungen: Gelb / Grün, H05 V-F

Aufhängung:

- Wand- und Deckenbefestigung, schwenkbar

Dane techniczne:

- Obudowa z aluminium
- Otwór wyprowadzający kabel wyposażony w rolki
- Mechanizm zapadkowy co 50cm, zapobiegający zwijaniu się kabla, łatwy do zwolnienia, gdy urządzenie musi pracować przy naprężonym kablu
- Zwijarki kablowe z tej serii są dostarczane z wyłączoną blokadą zwijania kabla. Mechanizm w prosty sposób uruchomić
- Podwójne bieguny uziemiające PE
- Złącze obrotowe jest zbudowane z pierścieni mosiężnych i szczotkotrzymaczy
- Napięcie izolowane złącza obrotowego: 2,5kV
- Klasa ochrony IP65
- Praca w temp. otoczenia: od -5°C do + 40°C
- W dostawie nie przewidziano dodatkowego kabla przyłączeniowego od strony doprowadzenia zasilania
- Kabel: H05VV-F, zgodnie z Normami CEI 20-35 lub kabel w izolacji gumowej H07 RN-F
- Przewody jednobiegunowe w kolorach: żółtym i zielonym, H05 V-F

Sposób mocowania:

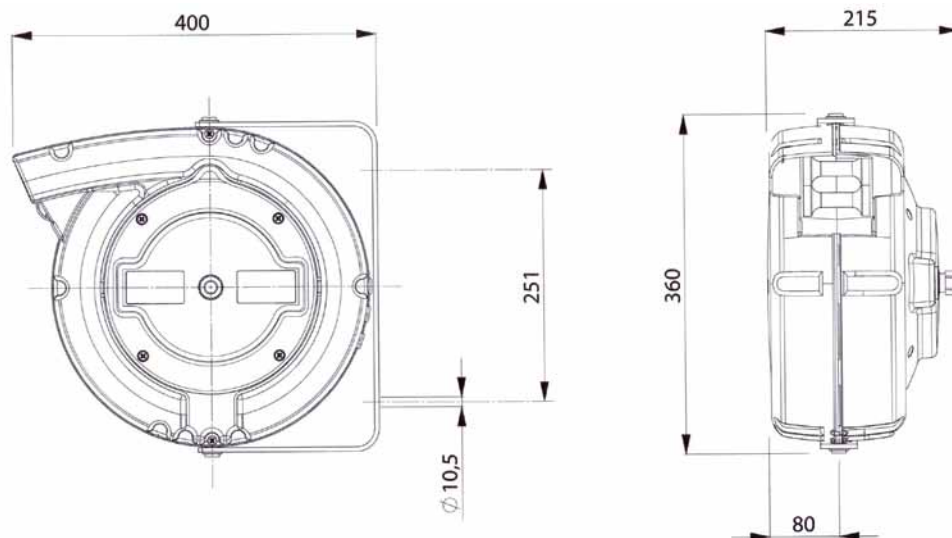
- Mocowanie obrotowe górne lub boczne



11662

11663

Leitungsaufroller mit Alu-Gehäuse (IP 65) Typ: 11662 / 11663 Zwijarka kablowa z obudową aluminiową (IP 65) Typ: 11662 / 11663



Artikel - Nr.	Wickellänge	Aderzahl/ Querschnitt		Leitung aufgerollt	Leitung abgerollt	Gewicht
Nr art.	Długość robocza	Liczba biegunów / Przekrój		Kabel nawinięty	Kabel rozwinięty	Waga
	(m)	(mm ²)		(W)	(W)	(kg)
11662(..63)-01x6,0	22	1x6,0	230 V	/	/	14
11662(..63)-01x16,0	15	1x16		/	/	14
11662(..63)-02x1,0	24	2x1,0		1000	1700	14
11662(..63)-02x1,5	24	2x1,5		1100	1800	14
11662(..63)-02x2,5	21	2x2,5		1800	2500	14
11662(..63)-03x1,0	24	3x1,0		1000	1700	14
11662(..63)-03x1,5	24	3x1,5		1100	1800	14
11662(..63)-03x1,5RNF	20	3x1,5		1100	1800	14
11662(..63)-03x2,5	15	3x2,5		2000	3000	14
11662(..63)-03x2,5RNF	12	3x2,5		2000	3000	14
11662(..63)-04x1,0	24	4x1,0	400 V	800	1400	14
11662(..63)-04x1,5	21	4x1,5		1100	1800	14
11662(..63)-04x1,5RNF	16	4x1,5		1100	1800	14
11662(..63)-04x2,5	15	4x2,5		2000	3000	14
11662(..63)-04x2,5RNF	10	4x2,5		2000	3000	14
11662(..63)-05x1,0	16	5x1,0		800	1400	14
11662(..63)-05x1,5	15	5x1,5		1500	2200	14
11662(..63)-05x2,5	10	5x2,5		2000	3000	14
11662(..63)-05x2,5RNF	8	5x2,5		2000	3000	14
11662(..63)-07x1,0	16	7x1,0			3A	14
11662(..63)-07x1,5	9	7x1,5		4,5A	14	
11662(..63)-08x1,0	11	8x1,0		3A	14	
11662(..63)-08x1,5	8	8x1,5		4,5A	14	

11663

Schutzart IP 65 mit zusätzlichem Mundstück für verbesserte Kabelführung.
 Klasa ochrony IP 43 z dodatkowym układem wyprowadzającym dla lepszego prowadzenia kabla i wyższej klasy ochrony

Leitungsaufroller für die Signalübertragung Zwijarka kablowa do transmisji sygnałów

Geeignet für:

- Profibus, Interbus, CAN-BUS/Fieldbus, Devicenet, CC-Link, Ethernet



11647 / 114708/CAT5

Gehäuse aus schlagfestem Kunststoff, Schutzart IP 42

Obudowa z tworzywa sztucznego odpornego na uderzenia, klasa ochrony IP 42

Technische Eigenschaften:

- Kabelführungsöffnung mit Rollen
- Kabelrücklaufsperre mit Zahnarretierung, alle 50 cm, leicht ausschaltbar falls das Kabel kontinuierlich einer Zugkraft unterliegen soll
- Umgebungstemperatur: -5°C bis +40°C
- Wand- und Deckenbefestigung, schwenkbar

Eigenschaften des Schleifringkörpers:

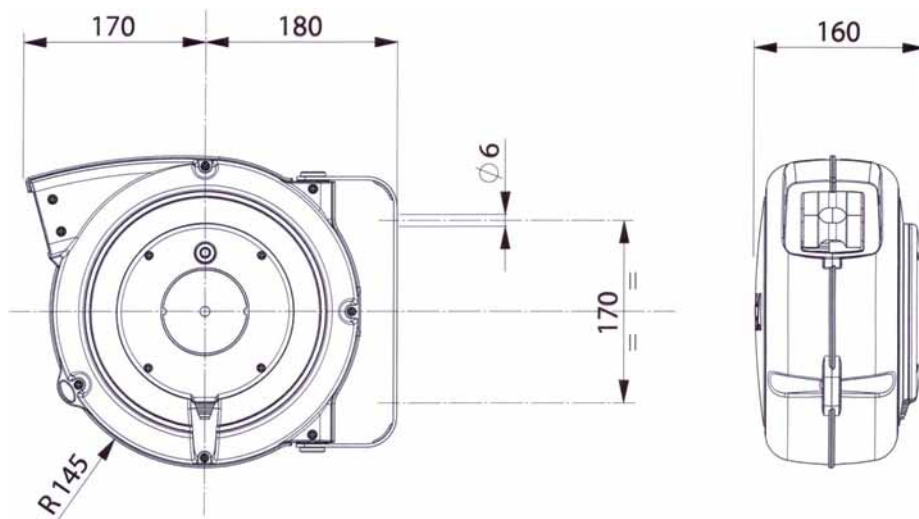
- 12 Kontakte, maximale Leistung 2 A, max. 48 V
- Schleifringkörperringe und Stromabnehmerbürsten in Goldlegierung
- Dielektrische Rigidität 500 Vac à 60 Hz
- Isolationswiderstand >1000 MO / 500 VDC
- Lärm < 100 m bei 6 VDC und 50 mA (à 5g/min)

Eigenschaften der 12-poligen Signalleitung:

- Mantel: TPE-Mischung, besonders flexibel, resistent gegen Flammen, Abrieb, Öl, Kühlmittel
- Konform mit 2006/95/EG
- Konform mit EU-Richtlinien RoHS 2002/95/EC

Eigenschaften der CAT5-Leitung:

- Mantel: TPE-Mischung, besonders flexibel, resistent gegen Flammen, Abrieb, Öl, Kühlmittel
- Konform mit 2006/95/EG
- Konform mit EU-Richtlinien RoHS 2002/95/EC
- Ethernet Leitung CAT5



Artikel - Nr.	Aderzahl / Querschnitt (mm ²)	Aufgerollte Kabellänge (m)	V max	A max	Leitungsdurchmesser (mm)
Nr art.	Liczba biegunów Przekrój (mm ²)	Nawinięta długość kabla (m)			Średnica kabla (mm)
11647	12 x 0,50	9 + 1	48	2	9,5
11667/IP 65	12 x 0,50	20 + 2	48	2	9,5
114708/CAT5	4x(2x0,25)	9 + 1	48	2	9,5
116708/CAT5	4x(2x0,25)	20 + 2	48	2	9,5

Leitungsaufroller für die Signalübertragung Zwijarka kablowa do transmisji sygnałów

Przystosowana do transmisji:

- Profibus, Interbus, CAN-BUS/Fieldbus, Devicenet, CC-Link, Ethernet

Dane techniczne:

- Otwór wyprowadzający kabel wyposażony w rolki
- Mechanizm zapadkowy co 50 cm, zapobiegający zwijaniu się kabla, łatwy do zwolnienia, gdy urządzenie musi pracować przy naprężonym kablu
- Praca w temp. otoczenia: od -5°C do + 40°C
- Mocowanie obrotowe górne lub boczne

Właściwości złącza obrotowego:

- 12 biegunowe, maksymalne natężenie prądu 2A, maksymalne napięcie 48V
- Pierścienie złącza obrotowego jak i szczotki są wykonane ze stopu z domieszką złota
- Wartość dielektryczna 500Vac a 60Hz
- Rezystencja izolacji > 1000MO/500 VDC
- Hałas < 100m przy 6 VDC i 50mA (a5g/min)

Właściwości 12 biegunowego przewodu sygnałowego:

- Izolacja: mieszanka TPE, bardzo elastyczna, odpor na ogień, obtarcia, olej, chłodziwo
- Zgodne z Normą 2006/95/EG
- Zgodne z wytycznymi UE RoHS 2002/95/EC

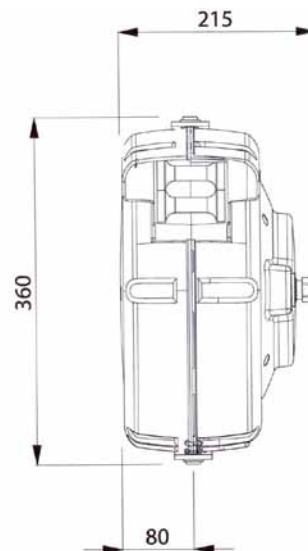
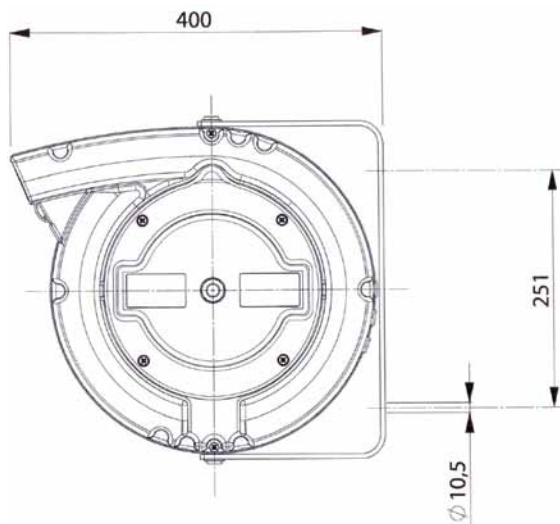
Właściwości przewodu CAT5:

- Izolacja: mieszanka TPE, bardzo elastyczna, odporna na ogień, obtarcia, olej, chłodziwo
- Zgodne z Normą 2006/95/EG
- Zgodne z wytycznymi UE RoHS 2002/95/EC
- Przewód ethernetowy CAT5



11667/IP 65 / 116708/CAT5
Gehäuse aus Aluminiumdruckguss,
Schutzart IP 65

Obudowa z odlewu
alumiowego, klasa
ochrony IP 65



Zubehör Leitungstrommeln Dodatkowy osprzęt do zwijarek kablowych

Leitungsziehstrumpf

Die Leitungsziehstrümpfe sind aus galvanisiertem Stahl gefertigt und dienen als Befestigung, ohne Beschädigungen an den Einzeladern zu verursachen. Durch einen Leitungsziehstrumpf werden die Zugkräfte bei Leitungstrommeln sowohl bei horizontalem als auch vertikalem Abzug mit Endeinspeisungen aufgenommen.



Opończa kablowa

Opończe kablowe są wykonane ze stali galvanizowanej i służą jako mocowanie kabla, zapobiegając powstawaniu ewentualnych uszkodzeń poszczególnych żył. Dzięki opończy siły ciągu kabla są pochłaniane przy pracy w płaszczyźnie poziomej jak i pionowej.

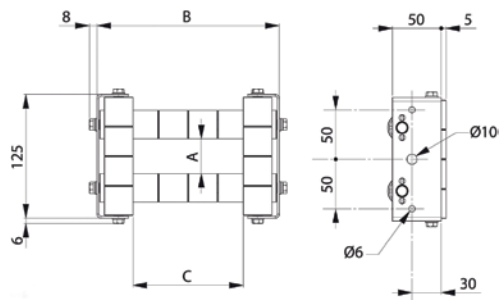
Artikel - Nr. / Nr art.	Typ	Leitungs-Ø / Średnica kabla (mm)	Gesamtlänge / Dł. całkowita (mm)	Geflechtlänge / Dł. plecionki (mm)
11949/10	Z 10	8 - 10	295	165
11949/13	Z 12	10 - 13	295	165
11949/16	Z 15	12 - 16	295	130
11949/18	Z 17	15 - 18	340	140
11949/22	Z 20	18 - 22	340	200
11949/28	Z 25	22 - 28	395	200
11949/33	Z 30	27 - 33	395	200

Rollenmundstück

Rollenmundstücke werden für die Leitungsführung bei manuellem Betrieb oder Automatikbetrieb genutzt. Eine der Rollen ist für die Leitungsmontage / -demontage entfernbar.

Układ rolkowy

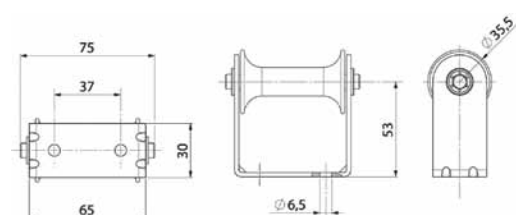
Układy rolkowe są wykorzystywane do właściwego prowadzenia kabla przy zastosowaniach manualnych jak i automatycznych. Poszczególne rolki układu można dowolnie demontować w celu zwinięcia lub nawinięcia kabla.



Artikel - Nr. / Nr art.	A	B	C
11951	15-25-35-45-55	125	55
11954		185	115
11955		215	145

Leitungsführungsrolle 11932

Kabelführungsrolle aus stoßfestem Kunststoff mit verzinktem Stahlbügel.



Rolka prowadząca kabel 11932

Rolka prowadząca kabel wykonana jest z wytrzymałego tworzywa sztucznego i pałąka mocującego ze stali ocynkowanej.

