

Leitungsaufroller mit Federantrieb (IP 42) Typ: 11670

Zwijarka kablowa z napędem sprężynowym (IP 42) Typ: 11670

Technische Eigenschaften:

- Gehäuse aus schlagfestem Kunststoff (Grau)
- Kabelrücklaufperre mit Zahnarretierung, alle 50 cm, leicht ausschaltbar falls das Kabel kontinuierlich einer Zugkraft unterliegen soll
- Leitungsaufroller dieser Baureihe werden mit abgeschalteter Voreinstellung der Kabelrücklaufperre ausgeliefert. Die Rücklaufperre ist leicht aktivierbar
- Doppelerdungskontakte
- Schutzart: IP 42
- Umgebungstemperatur: -5°C bis +40°C

- Isolierspannung des Schleifringkörpers: 2,5 kV
- Leitung: H05 VV-F nach CEI 20-35 Normen, oder Gummischlauchleitung H07 RN-F
- Lieferumfang ohne Anschlussleitung an der Zuführseite
- Einpolige Leitungen: Gelb / Grün, H05 V-F

Aufhängung:

- Wand- und Deckenbefestigung, schwenkbar



Dane techniczne:

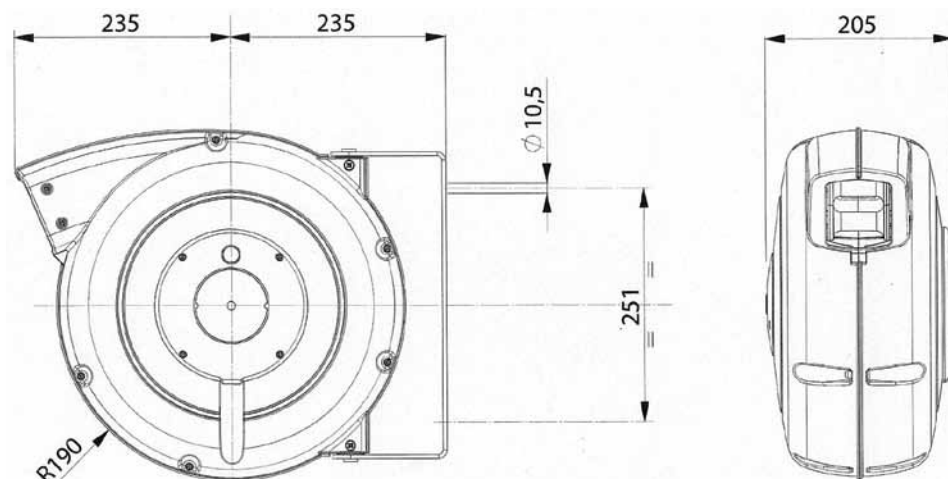
- Wytrzymała obudowa z tworzywa sztucznego dostępna w kolorze szarym
- Mechanizm zapadkowy co 50cm, zapobiegający zwijaniu się kabla, łatwy do zwolnienia, gdy urządzenie musi pracować przy naprężonym kablu
- Zwijarki kablowe z tej serii są dostarczane z wyłączoną blokadą zwijania kabla. Blokadę można uruchomić w prosty sposób
- Podwójne bieguny uziemiające PE
- Klasa ochrony IP42
- Praca w temp. otoczenia: od -5°C do + 40°C

- Napięcie izolowane złącza obrotowego: 2,5kV
- Kabel: H05VV-F, zgodnie z Normami CEI 20-35 lub kabel w izolacji gumowej H07 RN-F
- W dostawie nie przewidziano dodatkowego kabla przyłączeniowego od strony doprowadzenia zasilania
- Przewody jednobiegunowe w kolorach: żółtym i zielonym, H05 V-F

Sposób mocowania:

- Mocowanie obrotowe górne lub boczne

Leitungsaufroller mit Federantrieb (IP 42) Typ: 11670 Zwijarka kablowa z napędem sprężynowym (IP 42) Typ: 11670



Artikel - Nr.	Wickellänge	Aderzahl/ Querschnitt	Leitung aufgerollt	Leitung abgerollt	Gewicht
Nr art.	Długość robocza	Liczba biegunów / Przekrój	Kabel nawinięty	Kabel rozwinięty	Waga
	(m)	(mm ²)	(W)	(W)	(kg)
11670-01x16,0	20	1x16	/	/	8,0
11670-02x1,5	25	2x1,5	1100	1800	8,0
11670-03x1,5	25	3x1,5	1200	1800	9,0
11670-03x1,5 RNF	20	3x1,5	1200	1800	9,0
11670-03x2,5	20	3x2,5	2000	3000	9,0
11670-03x2,5 RNF	17	3x2,5	2000	3000	9,0
11670-04x1,5	25	4x1,5	1100	1800	9,0
11670-04x1,5 RNF	16	4x1,5	1100	1800	9,0
11670-04x2,5	18	4x2,5	2000	3000	9,0
11670-04x2,5 RNF	13	4x2,5	2000	3000	9,0
11670-05x1,5	20	5x1,5	1500	2200	10
11670-05x1,5 RNF	15	5x1,5	1500	2200	10
11670-05x2,5	15	5x2,5	2000	3000	10
11670-05x2,5 RNF	10	5x2,5	2000	3000	10