

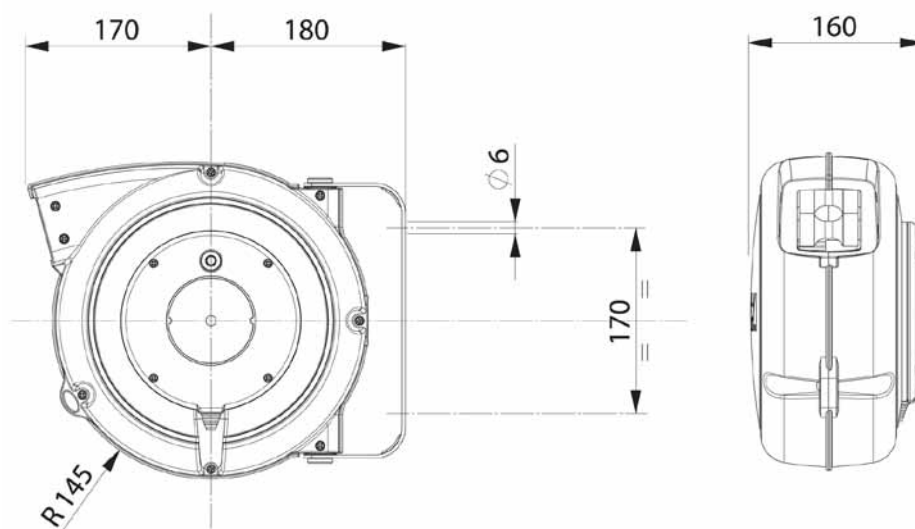
Schlauchaufroller / Zwijarka do węży 12804/8

Technische Eigenschaften:

- Gehäuse aus schlagfestem Kunststoff
- Mit Rücklauf Sperre alle 50 cm
- Rücklauf Sperre ausschaltbar
- Schwenkbarer Bügel
- Schlauch: Polyurethan
- Umgebungstemperatur: -5°C / +40°C

Dane techniczne:

- Obudowa z tworzywa sztucznego odpornego na uderzenia
- Z mechanizmem zapadkowym co 50 cm, blokującym zwijanie się kabla. Blokadę łatwo można wyłączyć
- Z mocowaniem obrotowym
- Wąż z poliuretanu
- Zakres temperatur: od - 5°C do + 40°C



Artikel - Nr. / Nr art.		12804/8
Schlauchlänge / Długość węża	(m)	10 (9 + 1)
Schlauchinnen-Ø / Wewnętrzna średnica węża		8 (5/16)
Druck / Ciśnienie	bar (Mpa)	15 (1,5)
Temperatur / Temperatura	(°C)	-5 / +40
Eingangsanschluss / Przyłącze wejściowe		1/4" M
Ausgangsanschluss / Przyłącze wyjściowe		1/4" M
Schlauchlänge Eingang / Długość węża wejście	(m)	1,5
Luft / Powietrze		Ja / tak
Kaltes Wasser / Zimna woda		Ja / tak
Gewicht / Waga	(kg)	4