

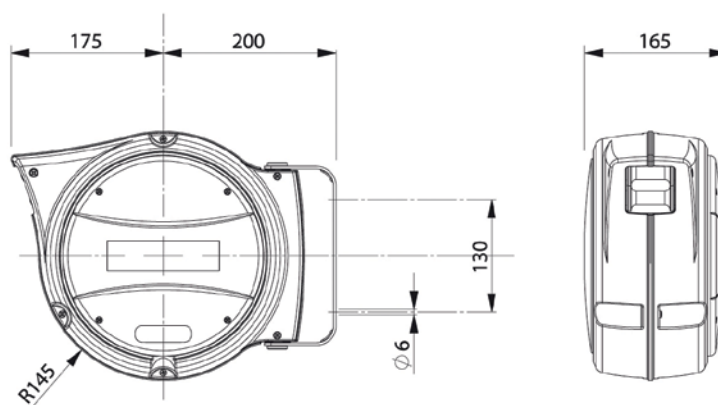
Schlauchaufroller / Zwijarka do węży 12AL81/8 - 12AL83/10

Technische Eigenschaften:

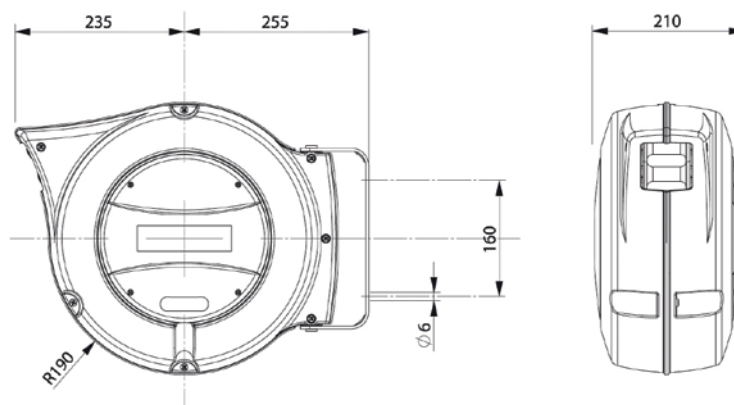
- Schlauch: Polyurethan
- Gehäuse aus druckgegossenem Aluminium, lackierte Oberfläche
- Schwenkbarer Bügel
- Mit Rücklauf Sperre, ausschaltbar

Dane techniczne:

- Wąż z poliuretanu
- Obudowa z odlanego aluminium, lakierowana powierzchnia
- Z mocowaniem obrotowym
- Z mechanizmem zapadkowym co 50 cm, blokującym zwijanie się kabla. Blokadę łatwo można wyłączyć



12AL81/8



12AL83/10

Artikel - Nr. / Nr art.	12AL81/8	12AL83/10
Schlauchlänge / Długość węża (m)	10 (9 + 1)	16 (15 + 1)
Schlauchinnen-Ø / Wewnętrzna średnica węża (mm("))	8 (5/16)	10 (3/8)
Druck / Ciśnienie (bar (Mpa))	15 (1,5)	15 (1,5)
Temperatur / Temperatura (°C)	-5 / +40	-5 / +40
Ausgangsanschluss / Hose output connection	1/4" M	3/8" M
Schlauchlänge Eingang / Długość węża wejście (m)	1,5	1,5
Luft / Powietrze	Ja / tak	Ja / tak
Kaltes Wasser / Zimna woda	Ja / tak	Ja / tak
Gewicht / Waga (kg)	6	9