

Federschlauchtrommeln Bębny do węży z napędem sprężynowym

Schlauchtrommeln mit Federantrieb von transprotec werden für den Medientransfer zu ortsveränderlichen Verbrauchern aller Art eingesetzt. Sie dienen dazu, formfeste Schläuche geordnet auf- und abzuwickeln. Das Auf- und Abwickeln wird per Hand oder automatisch durch den zu versorgenden Verbraucher betätigt. Die von Hand betätigten Trommeln sind wahlweise mit und ohne Rasterung - je nach Trommeltyp - lieferbar. Die Trommeln dieser Bauart finden ihre Verwendung quer durch alle industriellen Bereiche.

Der generelle Aufbau der Trommeln besteht aus dem Wickelkörperantrieb (durch Spiralblatfeder) sowie der Drehdurchführung. Die Wickelkörper der Federtrommeln können breit, in einseitiger oder beidseitiger Lagerung sowie spiralförmig ausgelegt werden. Ein hoher Korrosionsschutz durch typenabhängige Verzinkung, Kunststoffbeschichtung, Aluminium- oder Edelstahlausführung ist gewährleistet. Die Lagerung des Trommelkörpers ist mit Lebensdauerschmierung versehen.

Die Federpakete der Trommeln bestehen aus Spiralfedern. Diese sind aus hochwertigem Federstahl gefertigt. 100.000 Federspiele sind unter normalen Bedingungen zu erreichen, wobei zu berücksichtigen ist, dass ein Federspiel nicht immer mit einem Lastspiel des Verbrauchers gleich zu setzen ist. Der Einsatz der Federtrommeln wird durch die Federn in seiner Wickellänge begrenzt. Wickellängen von 60 m sind jedoch je nach Schlauchdurchmesser möglich. Größere Längen werden sinnvollerweise durch Motor betriebene Schlauchtrommeln abgedeckt.



Sonderausführungen
auf Anfrage

Als Medium kommen fast alle flüssigen und gasförmigen Stoffe infrage z.B. Druckluft, Wasser, sämtliche Gase sowie Öl und Diesel im Nieder- und im Hochdruckbereich. Druckbelastungen bis 250 bar sind jederzeit möglich. Hier bilden die Schläuche sowie die Drehdurchführungen, die am Markt erhältlich sind, die natürliche Grenze.

Za pomocą oferowanych bębnow możliwy jest transfer następujących mediów: Sprężone powietrze, woda, różne gazy, olej pod wysokim i niskim ciśnieniem. Możliwa jest praca pod ciśnieniem 250 bar. Ograniczeniem mogą być węże, przepusty obrotowe, które są dostępne na rynku.



Nasze bębny do węży z napędem sprężynowym służą do przesyłu mediów do wszelkiego typu użytkowników ruchomych. Nawijanie oraz odwijanie węża odbywa się ręcznie lub automatycznie poprzez zasilanego użytkownika. Ręcznie uruchamiane bębny są dostarczane z mechanizmem zapadkowym lub bez, w zależności od danego typu bębna. Zwijaki tego typu znajdują zastosowanie w wielu obszarach przemysłu.

Budowa bębnow

Bęben z napędem sprężynowym zbudowany jest z korpusu, napędu (sprężyny ułożone spiralnie) oraz z przepustu obrotowego.

Korpus bębna może mieć układ cylindryczny, z jednostronnym lub dwustronnym mocowaniem oraz spiralny.

Wysoka ochrona antykorozyjna zapewniona jest dzięki możliwemu pokryciu korpusa bębna powłoką ocynkowaną, z tworzywa sztucznego, z aluminium lub ze stali nierdzewnej. Łożyska bębna są dożywotnio smarowane.

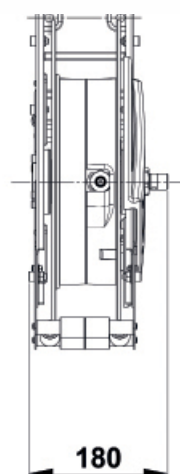
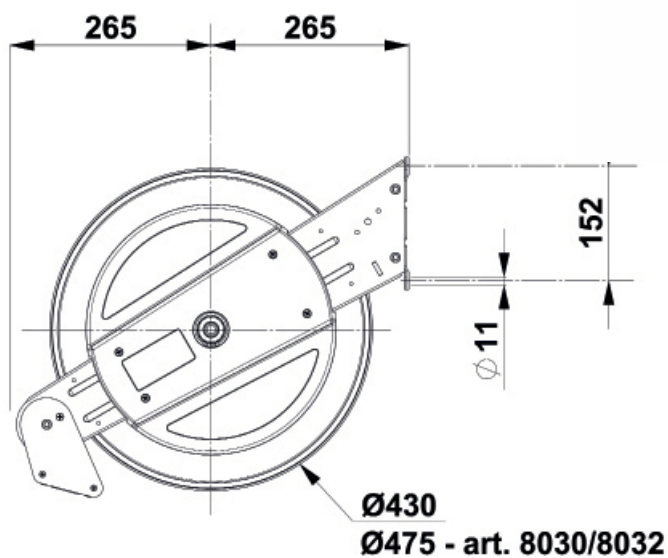
Sprężyny ułożone są w sposób spiralny. Producent zakłada wykonanie w normalnym trybie pracy ok. 100 tys. cykli pracy.

Zwijaki do węży z napędem sprężynowym mogą być stosowane do pracy na długości 60m trasy przejazdu (w zależności od średnicy węża). Na dłuższych odcinkach stosuje się bębny z napędem silnikowym.

Federschlauchtrommel / Bęben do węży z napędem sprężynowym 1280(..)

Technische Eigenschaften:

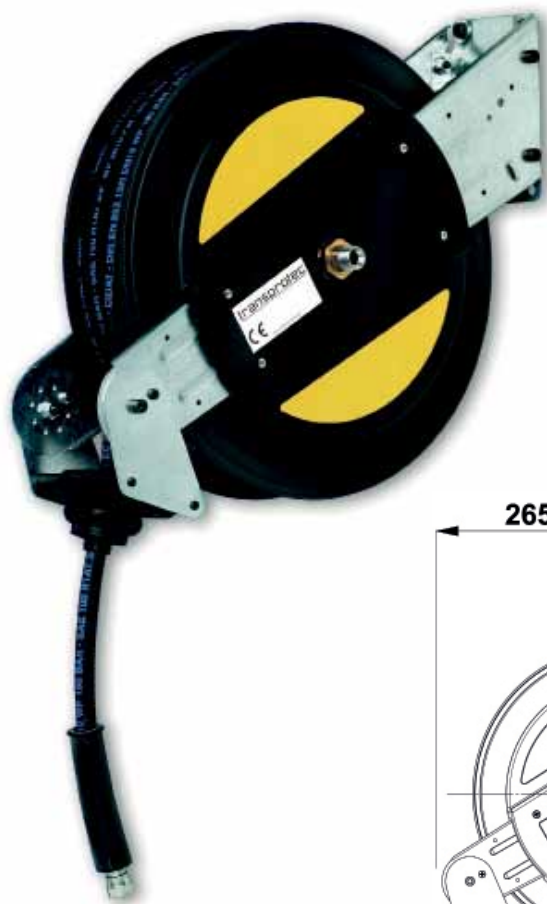
- Trommel aus hochwertigem Spezialkunststoff
- Mit Rücklauf Sperre alle 50 cm
- Rücklauf Sperre ausschaltbar
- Stützbügel: heißverzinkter rostfreier Stahl
- Drehdurchführung: Messing / rostfreier Stahl
- Modelle mit und ohne Schlauch für Luft, Wasser, Öl



Niederdruck / Niskie ciśnienie

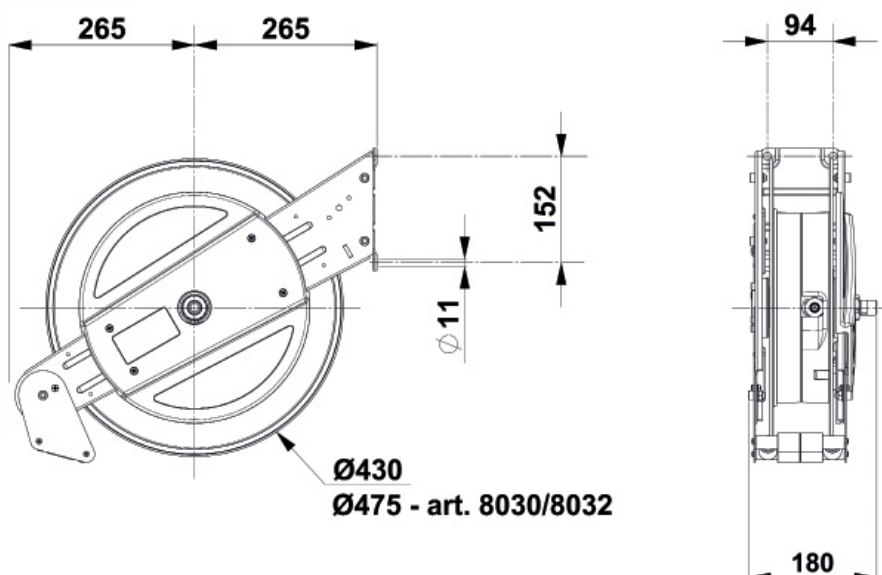
Artikel - Nr. / Nr Art.	128001	128003	128004	128005
Schlauchlänge / Długość węży (m)	Ohne Schlauch/ Bez węży	21 (20 +1)	16 (15 +1)	21 (20 +1)
Schlauchinnen-Ø / Wewnętrzna średnica węży (mm("))	-	10 (3/8)	12,5 (1/2)	12,5 (1/2)
Druck / Ciśnienie (bar(Mpa))	20 (2,0)	20 (2,0)	20 (2,0)	20 (2,0)
Temperatur / Temperatura (°C)	-5 / +50	-5 / +50	-5 / +50	-5 / +50
Ausgangsanschluss / Przyłącze wyjściowe	3/8" F	3/8" M	1/2" M	1/2" M
Eingangsanschluss / Przyłącze wejściowe	1/2" M	1/2" M	1/2" M	1/2" M
Luft / Powietrze	Ja / tak	Ja / tak	Ja / tak	Ja / tak
Kaltes Wasser / Zimna woda	Ja / tak	Ja / tak	Ja / tak	Ja / tak
Schlauch / Wąż	-	PU	PU	PU
Gewicht / Waga (kg)	13	19	19	19

Schlauchtrommel / Bęben do węży z napędem sprężynowym 1280(..)



Dane techniczne:

- Bęben wykonany z wysokogatunkowego specjalnego tworzywa sztucznego
- Z mechanizmem zapadkowym co 50cm
- Mechanizm zapadkowy łatwy do wyłączenia
- Pałak mocujący ocynkowany na gorąco ze stali nierdzewnej
- Przepust obrotowy z mosiądzu/ stali nierdzewnej
- Modele z wężem lub bez, na powietrze, wodę, olej



Hochdruck / Wysokie ciśnienie

Artikel - Nr. / Nr Art.	128010	128030	128032	128020
Schlauchlänge / Długość węża (m)	Ohne Schlauch/ Bez węża	15 (14 +1)	20 (19 +1)	15 (14 +1)
Schlauchinnen-Ø / Wewnętrzna średnica węża	-	10 (3/8)	8 (5/16)	10 (3/8)
Druck / Ciśnienie	200 (20,0)	200 (20,0)	200 (20,0)	60 (6,0)
Temperatur / Temperatura	-5 / +155	-5 / +155	-5 / +155	-5 / +50
Ausgangsanschluss / Przyłącze wyjściowe	3/8" F	3/8" F	3/8" F	3/8" F
Eingangsanschluss / Przyłącze wejściowe	1/2" M	1/2" M	1/2" M	1/2" M
Luft / Powietrze	Ja / tak	Ja / tak	Ja / tak	Ja / tak
Kaltes Wasser / Zimna woda	Ja / tak	Ja / tak	Ja / tak	Ja / tak
Öl / Oil	Ja / tak	Ja / tak	Ja / tak	Ja / tak
Hochdruckwasser / High-Ciśnienie water	Ja / tak	Ja / tak	Ja / tak	Nein / No
Schlauch / Wąż	-	Gummi/Gumowy SAE 100 R1 AT	Gummi/Gumowy SAE 100 R1 AT	Gummi/Gumowy DIN 20021-2TE
Gewicht / Waga (kg)	13	19	19	19

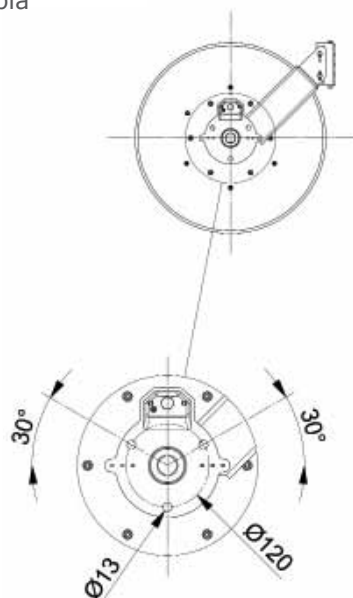
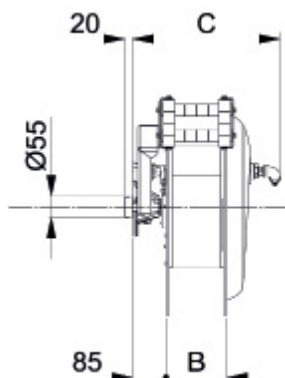
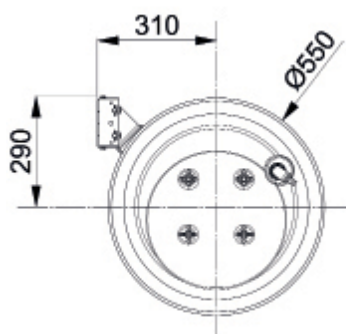
Schlauchtrommel / Bęben do węży z napędem sprężynowym 1289(..)

Technische Eigenschaften:

- Für den Industriebedarf, große Schlauchlängen / Schlauchdurchmesser
- Trommel aus heißlackiertem Aluminium und Stahl
- Seitlicher Befestigungsflansch aus Aluminium
- Mit ausgeschalteter Zahnarretierung
- Arretierung vor Inbetriebnahme leicht einschaltbar
- Rollenschlauchführung
- Stahlfedern für optimalen Zug und lange Lebensdauer
- Alle Modelle auch ohne Schlauch lieferbar
- Optionale Konsole für Wand-, Boden- oder Deckenbefestigung

Dane techniczne:

- Do zastosowań przemysłowych, dla większych długości / przekroju węża
- Bęben wykonany z lakierowanego na gorąco aluminium i stali
- Boczna część nasady mocującej wykonana z aluminium
- Z mechanizmem zapadkowym, blokującym zwijanie się kabla
- Mechanizm zapadkowy łatwy do wyłączenia
- Z rolką prowadzącą węża
- Sprężyny stalowe na długi okres użytkowania
- Wszystkie model dostępne w wersji bez węża
- Mocowanie na konsoli boczne, górne lub dolne



Artikel - Nr. / Nr Art.	128911	128921	128922	128931	128932	128941	128951
Schlauchlänge / Długość węża (m)	47 (45 +2)	32 (30 +2)	42 (40 +2)	32 (30 +2)	42 (40 +2)	17 (15 +2)	10 (8 +2)
Schlauchinnen-Ø / Wewnętrzna średnica węża (mm("))	8 (5/16)	10 (3/8)	10 (3/8)	13 (1/2)	13 (1/2)	19 (3/4)	25 (1)
Druck / Ciśnienie (bar(Mpa))	20 (2,0)	20 (2,0)	20 (2,0)	20 (2,0)	20 (2,0)	10 (1,0)	10 (1,0)
Temperatur / Temperatura (°C)	-5 / +40	-5 / +40	-5 / +40	-5 / +40	-5 / +40	-5 / +40	-5 / +40
Ausgangsanschluss / Przyłącze wyjściowe (")	1/4	3/8	3/8	1/2	1/2	3/4	1
Eingangsanschluss / Przyłącze wejściowe	1 " M	1 " M	1 " M	1 " M	1 " M	1 " M	1 " M
Luft / Powietrze	Ja / tak	Ja / tak	Ja / tak	Ja / tak	Ja / tak	Ja / tak	Ja / tak
Kaltes Wasser / Zimna woda	Ja / tak	Ja / tak	Ja / tak	Ja / tak	Ja / tak	Ja / tak	Ja / tak
Schlauch / Wąż	PU	PU	PU	PU	PU	PU	PU
Abmessungen / Wymiary B	160	130	160	130	160	160	160
Abmessungen / Wymiary C	390	360	390	360	390	390	390
Gewicht / Waga (kg)	45-50 kg						