

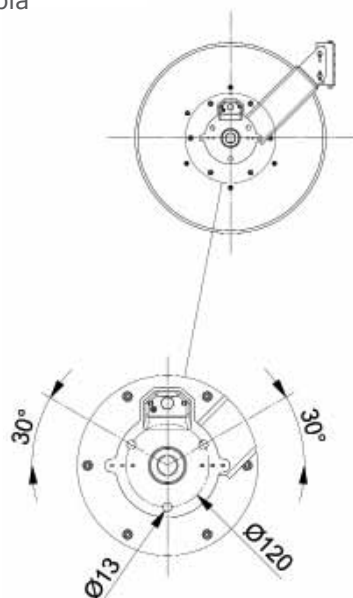
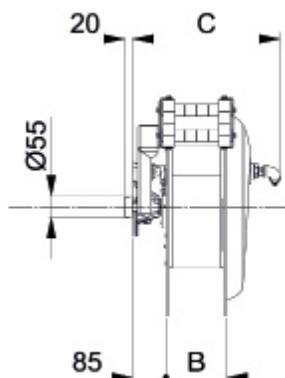
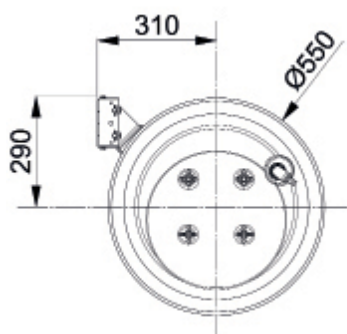
Schlauchtrommel / Bęben do węży z napędem sprężynowym 1289(..)

Technische Eigenschaften:

- Für den Industriebedarf, große Schlauchlängen / Schlauchdurchmesser
- Trommel aus heißlackiertem Aluminium und Stahl
- Seitlicher Befestigungsflansch aus Aluminium
- Mit ausgeschalteter Zahnarretierung
- Arretierung vor Inbetriebnahme leicht einschaltbar
- Rollenschlauchführung
- Stahlfedern für optimalen Zug und lange Lebensdauer
- Alle Modelle auch ohne Schlauch lieferbar
- Optionale Konsole für Wand-, Boden- oder Deckenbefestigung

Dane techniczne:

- Do zastosowań przemysłowych, dla większych długości / przekroju węża
- Bęben wykonany z lakierowanego na gorąco aluminium i stali
- Boczna część nasady mocującej wykonana z aluminium
- Z mechanizmem zapadkowym, blokującym zwijanie się kabla
- Mechanizm zapadkowy łatwy do wyłączenia
- Z rolką prowadzącą węża
- Sprężyny stalowe na długi okres użytkowania
- Wszystkie model dostępne w wersji bez węża
- Mocowanie na konsoli boczne, górne lub dolne



Artikel - Nr. / Nr Art.	128911	128921	128922	128931	128932	128941	128951
Schlauchlänge / Długość węża (m)	47 (45 +2)	32 (30 +2)	42 (40 +2)	32 (30 +2)	42 (40 +2)	17 (15 +2)	10 (8 +2)
Schlauchinnen-Ø / Wewnętrzna średnica węża (mm("))	8 (5/16)	10 (3/8)	10 (3/8)	13 (1/2)	13 (1/2)	19 (3/4)	25 (1)
Druck / Ciśnienie (bar(Mpa))	20 (2,0)	20 (2,0)	20 (2,0)	20 (2,0)	20 (2,0)	10 (1,0)	10 (1,0)
Temperatur / Temperatura (°C)	-5 / +40	-5 / +40	-5 / +40	-5 / +40	-5 / +40	-5 / +40	-5 / +40
Ausgangsanschluss / Przyłącze wyjściowe (")	1/4	3/8	3/8	1/2	1/2	3/4	1
Eingangsanschluss / Przyłącze wejściowe	1 " M	1 " M	1 " M	1 " M	1 " M	1 " M	1 " M
Luft / Powietrze	Ja / tak	Ja / tak	Ja / tak	Ja / tak	Ja / tak	Ja / tak	Ja / tak
Kaltes Wasser / Zimna woda	Ja / tak	Ja / tak	Ja / tak	Ja / tak	Ja / tak	Ja / tak	Ja / tak
Schlauch / Wąż	PU	PU	PU	PU	PU	PU	PU
Abmessungen / Wymiary B	160	130	160	130	160	160	160
Abmessungen / Wymiary C	390	360	390	360	390	390	390
Gewicht / Waga (kg)	45-50 kg						