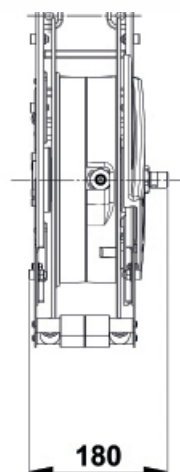
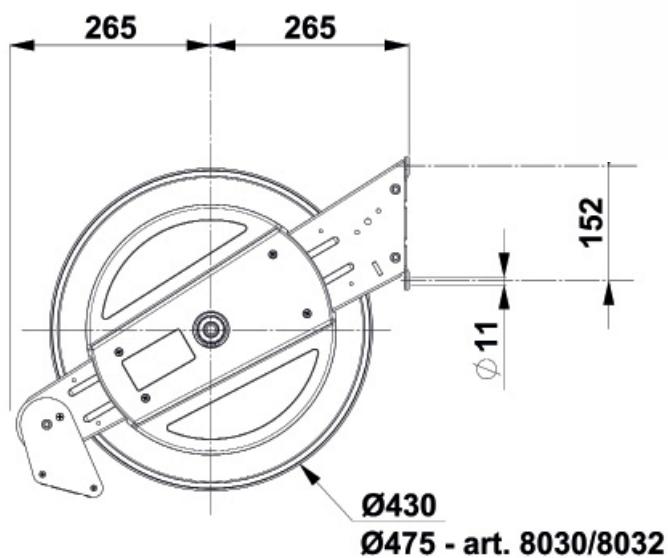


Federschlauchtrommel / Bęben do węży z napędem sprężynowym 1280(..)

Technische Eigenschaften:

- Trommel aus hochwertigem Spezialkunststoff
- Mit Rücklauf Sperre alle 50 cm
- Rücklauf Sperre ausschaltbar
- Stützbügel: heißverzinkter rostfreier Stahl
- Drehdurchführung: Messing / rostfreier Stahl
- Modelle mit und ohne Schlauch für Luft, Wasser, Öl



Niederdruck / Niskie ciśnienie

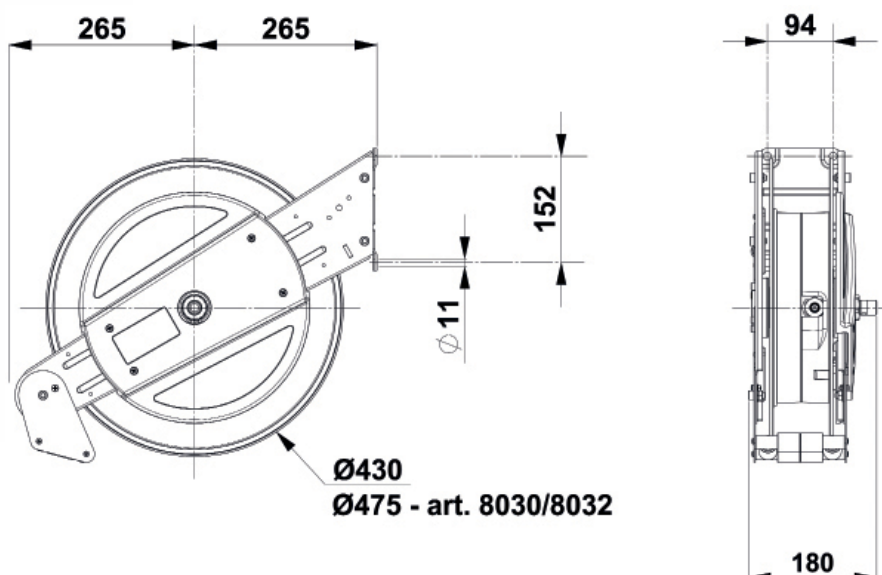
Artikel - Nr. / Nr Art.	128001	128003	128004	128005
Schlauchlänge / Długość węży (m)	Ohne Schlauch/ Bez węży	21 (20 +1)	16 (15 +1)	21 (20 +1)
Schlauchinnen-Ø / Wewnętrzna średnica węży (mm("))	-	10 (3/8)	12,5 (1/2)	12,5 (1/2)
Druck / Ciśnienie (bar(Mpa))	20 (2,0)	20 (2,0)	20 (2,0)	20 (2,0)
Temperatur / Temperatura (°C)	-5 / +50	-5 / +50	-5 / +50	-5 / +50
Ausgangsanschluss / Przyłącze wyjściowe	3/8" F	3/8" M	1/2" M	1/2" M
Eingangsanschluss / Przyłącze wejściowe	1/2" M	1/2" M	1/2" M	1/2" M
Luft / Powietrze	Ja / tak	Ja / tak	Ja / tak	Ja / tak
Kaltes Wasser / Zimna woda	Ja / tak	Ja / tak	Ja / tak	Ja / tak
Schlauch / Wąż	-	PU	PU	PU
Gewicht / Waga (kg)	13	19	19	19

Schlauchtrommel / Bęben do węża z napędem sprężynowym 1280(..)



Dane techniczne:

- Bęben wykonany z wysokogatunkowego specjalnego tworzywa sztucznego
- Z mechanizmem zapadkowym co 50cm
- Mechanizm zapadkowy łatwy do wyłączenia
- Pałak mocujący ocynkowany na gorąco ze stali nierdzewnej
- Przepust obrotowy z mosiądzu/ stali nierdzewnej
- Modele z wężem lub bez, na powietrze, wodę, olej



Hochdruck / Wysokie ciśnienie

Artikel - Nr. / Nr Art.	128010	128030	128032	128020
Schlauchlänge / Długość węża (m)	Ohne Schlauch/ Bez węża	15 (14 +1)	20 (19 +1)	15 (14 +1)
Schlauchinnen-Ø / Wewnętrzna średnica węża	-	10 (3/8)	8 (5/16)	10 (3/8)
Druck / Ciśnienie	bar(Mpa)	200 (20,0)	200 (20,0)	200 (20,0)
Temperatur / Temperatura	(°C)	-5 / +155	-5 / +155	-5 / +155
Ausgangsanschluss / Przyłącze wyjściowe	3/8" F	3/8" F	3/8" F	3/8" F
Eingangsanschluss / Przyłącze wejściowe	1/2" M	1/2" M	1/2" M	1/2" M
Luft / Powietrze	Ja / tak	Ja / tak	Ja / tak	Ja / tak
Kaltes Wasser / Zimna woda	Ja / tak	Ja / tak	Ja / tak	Ja / tak
Öl / Oil	Ja / tak	Ja / tak	Ja / tak	Ja / tak
Hochdruckwasser / High-Ciśnienie water	Ja / tak	Ja / tak	Ja / tak	Nein / No
Schlauch / Wąż	-	Gummi/Gumowy SAE 100 R1 AT	Gummi/Gumowy SAE 100 R1 AT	Gummi/Gumowy DIN 20021-2TE
Gewicht / Waga (kg)	(kg)	13	19	19