

Balancer / Balanser 16943(..), 16944(..), 16945(..)**Traglastbereich 15,0 - 180,0 kg | Seil 3,0 m****Udźwig 15.0 - 180.0 kg | długość robocza liny 3.0 m****Technische Eigenschaften:**

- Gehäuse: robuster Aluminiumguss
- Stahldrahtseil (Niro)
- Traglastbereich: stufenlos, präzise einstellbar
- Trommelkörper: kugelgelagert
- Seillänge: einstellbar
- Aufhängung: Sicherheitshaken, drehbar

Dane techniczne:

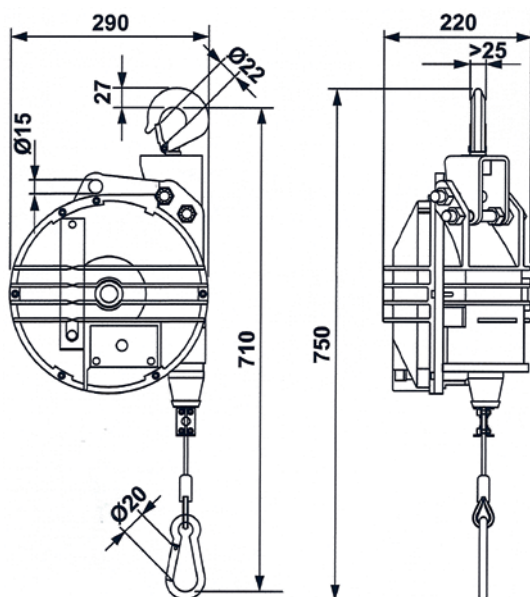
- Obudowa z wytrzymałego odlewu z aluminium
- Lina stalowa ze stali nierdzewnej
- Udźwig; precyzyjnie regulowany
- Korpus łożyskowy
- Regulowana długość liny
- Mocowanie obrotowe za pomocą haka

Sicherheitseinrichtung:

- Zusätzliche Sicherheitsaufhängung
- Absturzsicherung bei Federbruch

Wyposażenie zabezpieczające:

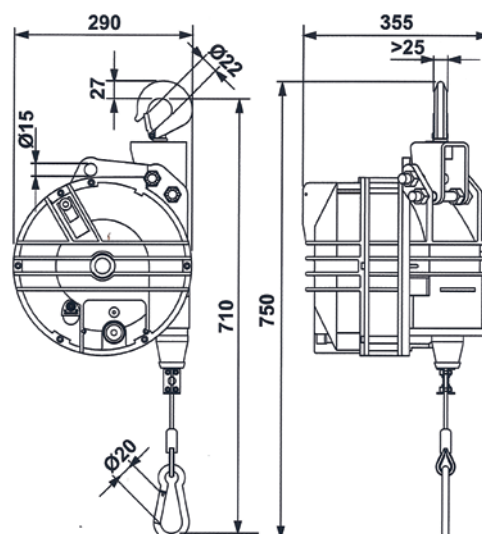
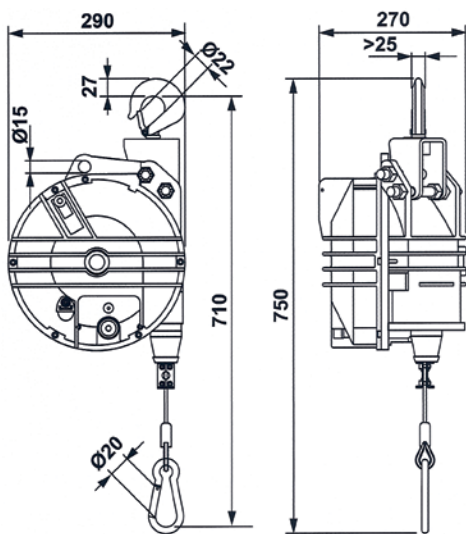
- Dodatkowy uchwyt mocujący
- Zabezpieczenie przed zerwaniem w przypadku pęknięcia sprężyny



Artikel - Nr.	Seilauszug	Traglastbereich	Gewicht
Nr art.	Długość liny	Udźwig	Waga
	(m)	(kg)	(kg)
169431	3	15 - 20	19,1
169432	3	20 - 25	19,9
169433	3	25 - 35	20,9

Zugkette optional für Trommelblockierung

W opcji z łańcuchem do blokowania bębna

Balancer / Balanser 16943(..), 16944(..), 16945(..)**Traglastbereich 15,0 - 180,0 kg | Seil 3,0 m****Udźwig 15.0 - 180.0 kg | długość robocza liny 300m**

Artikel - Nr.	Seilauszug	Traglastbereich	Gewicht
Nr art.	Długość liny (m)	Udźwig (kg)	Waga (kg)
169434	3	35 - 45	23,8
169435	3	40 - 50	23,9
169436	3	50 - 60	25,3
169441	3	60 - 70	27,0
169442	3	70 - 80	28,0
169443	3	80 - 90	29,0
169444	3	80 - 100	29,0

Artikel - Nr.	Seilauszug	Traglastbereich	Gewicht
Nr art.	Długość liny (m)	Udźwig (kg)	Waga (kg)
169451	3	100 - 115	39,7
169452	3	115 - 130	39,9
169453	3	130 - 140	42,8
169454	3	140 - 150	45,6
169455	3	150 - 160	49,0
169456	3	160 - 180	50,0