

**Balancer / Balanser 16935(..)**

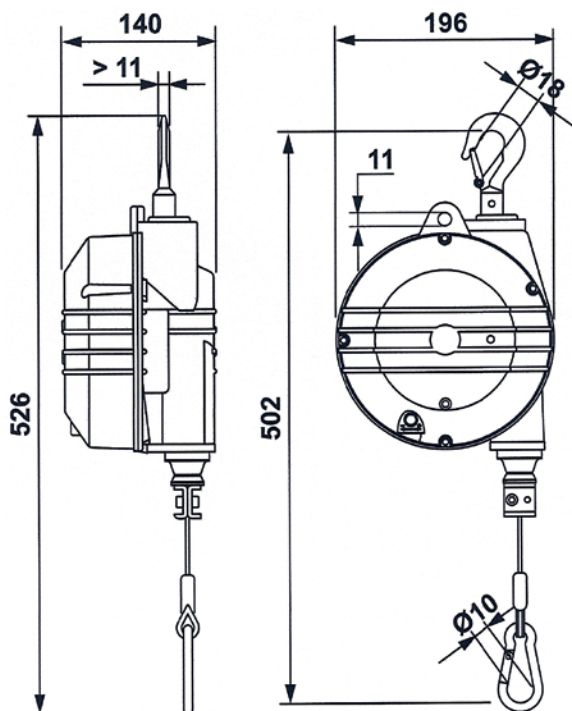
**Traglastbereich 4,0 - 25,0 kg | Seil 2,0 m**  
**Udźwig 4.0 - 25.0 kg | długość robocza liny 2.0 m**

**Technische Eigenschaften:**

- Gehäuse aus robustem Aluminiumguss
- Stahldrahtseil (Niro)
- Traglastbereich: stufenlos, präzise einstellbar
- Trommelkörper: kugelgelagert
- Seillänge: einstellbar
- Aufhängung: Sicherheitshaken, drehbar

**Dane techniczne:**

- Zamknięta obudowa wytrzymałego odlewu z aluminium
- Lina stalowa ze stali nierdzewnej
- Udźwig; precyzyjnie regulowany
- Korpus łożyskowy
- Regulowana długość liny
- Mocowanie obrotowe za pomocą haka

**Sicherheitseinrichtung:**

- Zusätzliche Sicherheitsaufhängung
- Absturzsicherung bei Federbruch

**Wyposażenie zabezpieczające:**

- Dodatkowy uchwyt mocujący
- Zabezpieczenie przed zerwaniem w przypadku pęknięcia sprężyny

Artikel - Nr.	Seilauszug	Traglastbereich	Gewicht
Nr art.	Długość robocza liny (m)	Udźwig (kg)	Waga (kg)
169354	2	4 - 7	5,0
169355	2	7 - 10	5,5
169356	2	10 - 14	5,5
169357	2	14 - 18	6,5
169358	2	18 - 22	6,0
169359	2	22 - 25	6,5