

**Balancer / Balanser 167230(..), 167231(..)****Traglastbereich 3,0 - 21,0 kg | Seil 2,0 m****Udźwig 3.0 - 21.0 kg | długość robocza liny 2.0 m****Technische Eigenschaften:**

- Gehäuse aus schlagfestem Kunststoff mit dreh- und schwenkbarem Sicherheitshaken
- Stahldrahtseil mit Seileinzugsbegrenzung
- Traglastbereich: präzise einstellbar
- Lastanbringung: Schraubkarabinerhaken
- Seillänge: einstellbar über Seilverschluss

**Dane techniczne:**

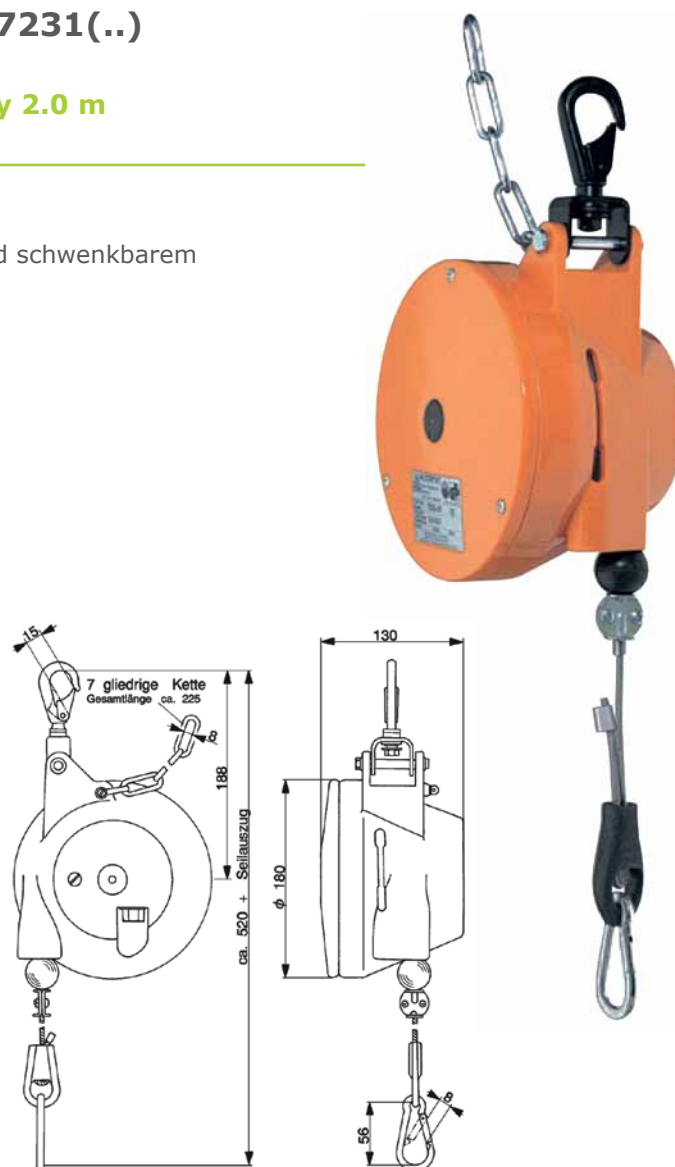
- Zamknięta obudowa z wytrzymałego tworzywa sztucznego z obrotowym hakiem
- Lina stalowa z ogranicznikiem zwijania liny
- Udźwig; precyzyjnie regulowany
- Mocowanie ciężaru: za pomocą karabińczyka
- Regulowana długość liny

**Sicherheitseinrichtung:**

- Absturzsicherung, Federbruchsicherung und Feststellvorrichtung

**Wyposażenie zabezpieczające:**

- Zabezpieczenie przed zerwaniem, zabezpieczenie w przypadku pęknięcia sprężyny i urządzenie ustalające

**Ohne Arretierung / Bez blokady zapadkowej**

Artikel - Nr.	Seilauszug	Traglastbereich	Gewicht
Nr art.	Długość robocza liny	Udźwig	Waga
	(m)	(kg)	(kg)
1672301	2	3,0 - 5,0	2,9
1672302	2	4,5 - 7,0	3,1
1672303	2	6,0 - 10,0	3,2
1672304	2	9,0 - 14,0	3,4
1672305	2	13,0 - 17,0	3,6
1672306	2	16,0 - 21,0	3,8

**Mit Arretierung / Z blokadą zapadkową**

Artikel - Nr.	Seilauszug	Traglastbereich	Gewicht
Nr art.	Długość robocza liny	Udźwig	Waga
	(m)	(kg)	(kg)
1672311	2	3,0 - 5,0	3,1
1672312	2	4,5 - 7,0	3,3
1672313	2	6,0 - 10,0	3,4
1672314	2	9,0 - 14,0	3,6
1672315	2	13,0 - 17,0	3,8
1672316	2	16,0 - 21,0	4,0