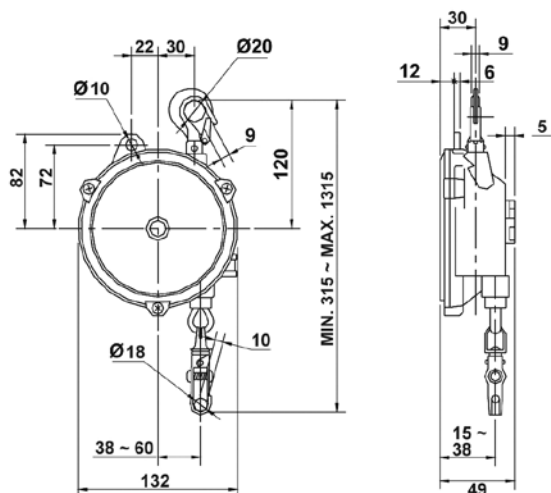


Balancer SWF, kurzes Seil / Balanser SWF z krótką liną

SWF-01 - SWF-02

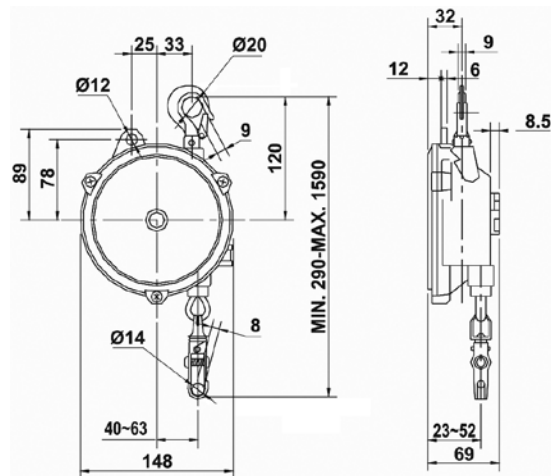


Artikel - Nr.	Typ	Traglastbereich	Seillänge	Gewicht
Nr art.		Udźwig (kg)	Długość liny (m)	Waga (kg)
161001	SWF-01	0,5 - 1,5	1,0	1,0
161002	SWF-02	1,0 - 2,0	1,0	1,0

**Technische Eigenschaften:**

- Geschlossenes Gehäuse aus hochfestem Alu-Druckguss, pulverbeschichtet
- Stahlseil
- Ab SWF-9: Federpaket in separatem geschlossenen Gehäuse
- Konische Seiltrommel
- Seilführung aus verschleißfestem Kunststoff
- Drehbar gelagerter, geschmiedeter Aufhängehaken
- Hergestellt nach DIN 15112

SWF-03 - SWF-05



Artikel - Nr.	Typ	Traglastbereich	Seillänge	Gewicht
Nr art.		Udźwig (kg)	Długość liny (m)	Waga (kg)
161003	SWF-03	1,5 - 3,0	1,3	1,8
161005	SWF-05	2,5 - 5,0	1,3	1,9

Dane techniczne:

- Zamknięta obudowa z wytrzymałego odlewu z aluminium, malowana proszkowo
- Lina stalowa
- Dla typów SWF-09: pakiet sprężyn dostarczany w zamkniętej oddzielnej obudowie
- Stożkowy układ nawijania
- Prowadzenie liny z odpornego na ścieranie tworzywa sztucznego
- Obrotowy, odkuwany hak mocujący
- Wyprodukowany zgodnie z normą DIN 15112

Sicherheitseinrichtung:

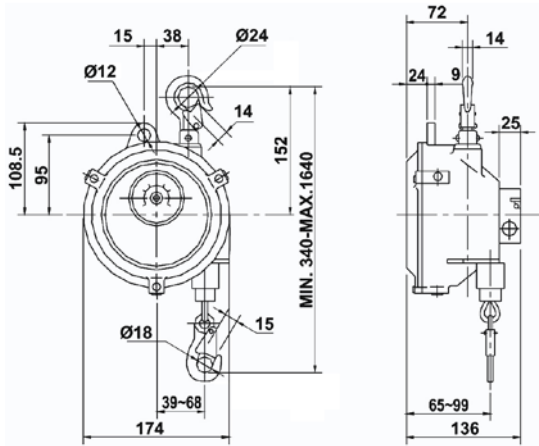
- Zusätzliche Aufhängeöse
- Federbruchsicherung
- Manuelle Seilauzugsblockierung für Montage- und Wartungsarbeiten (ab SWF-09)

Wyposażenie zabezpieczające:

- Dodatkowy uchwyt
- Zabezpieczenie w przypadku pęknięcia sprężyny
- Ręczna blokada odwijania liny w przypadku prac montażowych i konserwacyjnych od modeli (SWF-09)

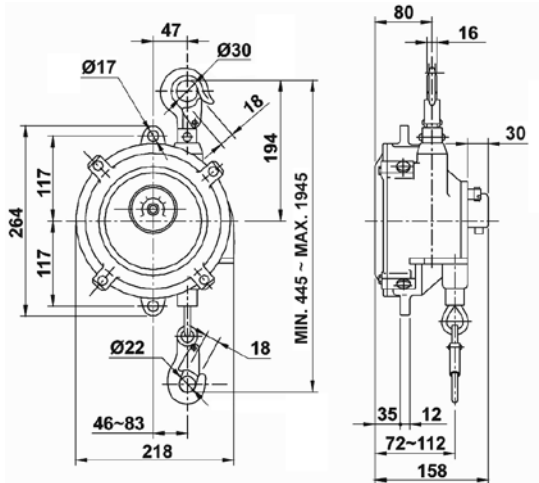
Balancer SWF, kurzes Seil / Balanser SWF z krótką liną

SWF-09 - SWF-15

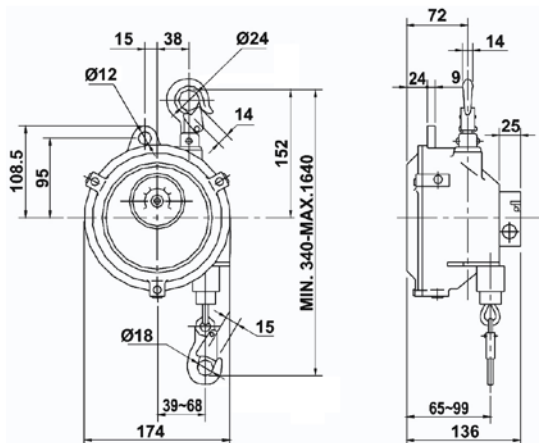


Artikel - Nr.	Typ	Traglastbereich	Seillänge	Gewicht
Nr art.		Udźwig (kg)	Długość liny (m)	Waga (kg)
161009	SWF-09	4,5 - 9,0	1,3	4,0
161015	SWF-15	9,0 - 15	1,3	4,0
161022	SWF-22	15 - 22	1,5	8,0
161030	SWF-30	22 - 30	1,5	8,0
161040	SWF-40	30 - 40	1,5	10,5
161050	SWF-50	40 - 50	1,5	10,5
161060	SWF-60	50 - 60	1,5	11,0
161070	SWF-70	60 - 70	1,5	11,5
161085	SWF-85	70 - 85	1,5	12,0
161100	SWF-100	85 - 100	1,5	12,5
161120	SWF-120	100 - 120	1,5	28,0
161140	SWF-140	120 - 140	1,5	29,0
161170	SWF-170	140 - 170	1,5	35,0
161200	SWF-200	170 - 200	1,5	36,0

SWF-22 - SWF-30



SWF-40 - SWF-100



SWF-120 - SWF-200

